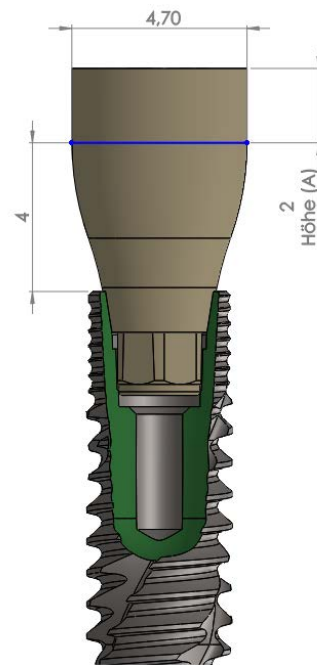


Heilkappe individualisierbar mit Hex-Verbindung 4 x 2mm

Material	Peek (sterilisierbar)
Gingiva - Höhe	4mm
Höhe (A) – Stumpflänge ab Präpfgrenze	2mm
wählbar in der Höhe (A)	2mm, 4mm, 6mm
Artikel Nr.	A-004-470204
Verpackungseinheit	1 Heilkappe / Gingiaformer (unsteriel) 1 Verbindungsschraube (Artikel Nr. A-007-099099)



Seitenansicht



Meoplant mit Heilkappe
(Maße in mm)

Beschaffenheit

- zweiteilige Konusverbindung
- mit Sechskantverbindung (Hex)
- Notfallprofil

Empfohlenes Drehmoment

15Ncm

Hinweis

Die Heilkappe wird unsteril angeliefert und ist nur zum einmaligen Gebrauch bestimmt.