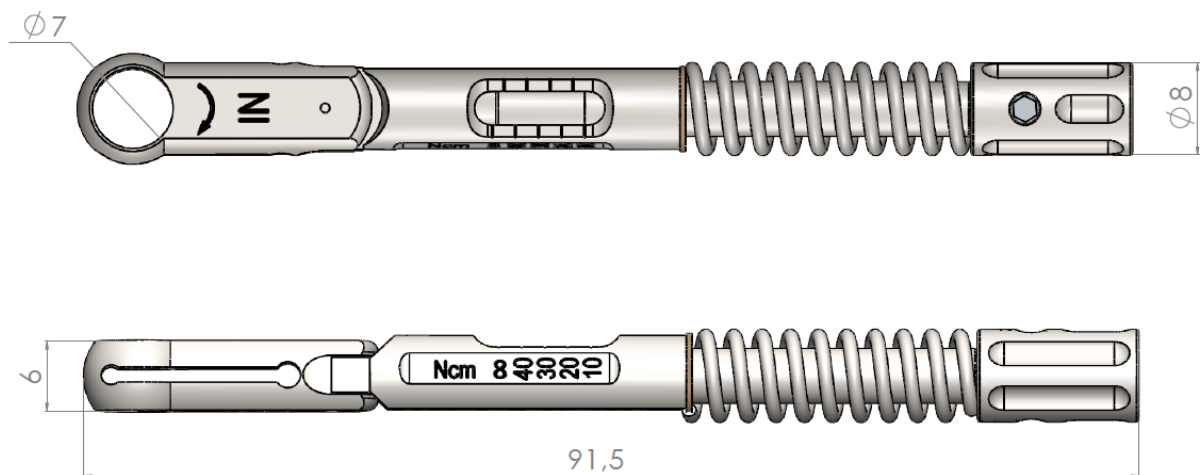


Drehmomentratsche

Material	gehärteter Stahl
Einstellung	10 – 40 Ncm
Durchmesser	Ø 7mm
Länge	91.5mm
Artikel Nr.	A-015-100200
Verpackungseinheit	1 Drehmomentratsche



Drehmomentratsche 10-40 Ncm

Materialbeschreibung:

1.4197 / 420 F MOD / X 20 CrNiMoS 13-1 martensitisch Nichtrostender Stahl

Der Werkstoff ist magnetisch.

Anwendung:

medizinische, chirurgische und zahnärztliche Instrumente sowie Teile für zahlreiche Industriezweige

TECHNISCHE DATEN

DIN WL	EN	AMS	ASTM	Marktbezeichnung	UNS	EN
1.4197	X20 CrNiMoS 13-1	5622 / 5643	F899	48-52 HRc	S17400 TYPE 630	EN 10088-3

RICHTANALYSE (%)

C	Si	Mn	Cr	Mo	S	Ni
0.23	0,50	1.00	14.00	1.30	0.21	1.10