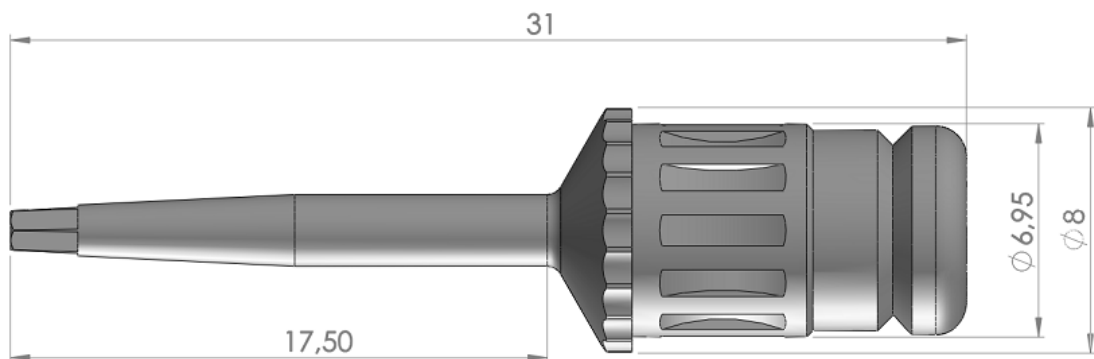


1.4 Sechskantinstrument HS/WS 17.5mm

Material	gehärteter Stahl
Länge	17.5mm
Sechskantinstrument für:	<ul style="list-style-type: none"> • Heilkappen Titan • alle Schrauben für Aufbauten der Implantate MeoClassic und MeoTulip • Verschlusskappe der Implantate MeoClassic und MeoTulip
Anschluss / Verbindung	HS/WS (Hand / Ratsche)
Artikel Nr.	A-015-099027
Verpackungseinheit	1x 1.4 Sechskantinstrument HS/WS 17.5mm • unsteril •



1.4 Sechskantinstrument - HS/WS

HS/WS kombinierbar mit:

➤ Ratsche Artikel Nr. A-015-100200

Materialbeschreibung:

1.4197 / 420 F MOD / X 20 CrNiMoS 13-1 martensitisch Nichtrostender Stahl

Der Werkstoff ist magnetisch.

Anwendung:

medizinische, chirurgische und zahnärztliche Instrumente sowie Teile für zahlreiche Industriezweige

TECHNISCHE DATEN

DIN WL	EN	AMS	ASTM	Marktbezeichnung	UNS	EN
1.4197	X20 CrNiMoS 13-1	5622 / 5643	F899	48-52 HRc	S17400 TYPE 630	EN 10088-3

RICHTANALYSE (%)

C	Si	Mn	Cr	Mo	S	Ni
0.23	0,50	1.00	14.00	1.30	0.21	1.10