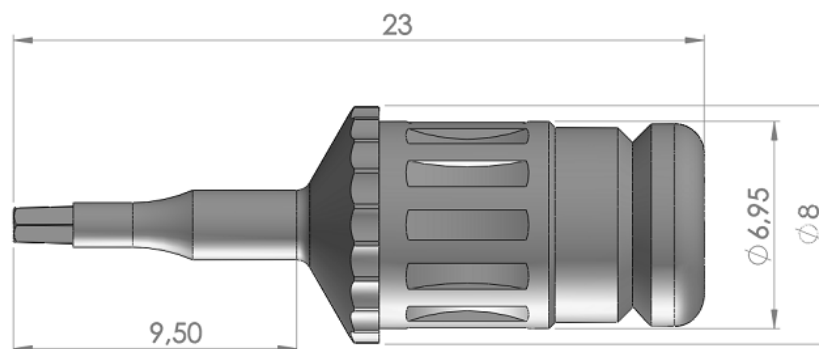


## 1.4 Sechskantinstrument HS/WS 9.5mm

Material	gehärteter Stahl
Länge	9.5mm
Sechskantinstrument für:	<ul style="list-style-type: none"> <li>• Heilkappen Titan</li> <li>• alle Schrauben für Aufbauten der Implantate MeoClassic und MeoTulip</li> <li>• Verschlusskappe der Implantate MeoClassic und MeoTulip</li> </ul>
Anschluss / Verbindung	HS/WS (Hand / Ratsche)
Artikel Nr.	A-015-099023
Verpackungseinheit	1x 1.4 Sechskantinstrument HS/WS 9.5mm • unsteril •



1.4 Sechskantinstrument - HS/WS

**HS/WS kombinierbar mit:**

➤ Ratsche Artikel Nr. A-015-100200

Materialbeschreibung:

1.4197 / 420 F MOD / X 20 CrNiMoS 13-1 martensitisch Nichtrostender Stahl

Der Werkstoff ist magnetisch.

Anwendung:

medizinische, chirurgische und zahnärztliche Instrumente sowie Teile für zahlreiche Industriezweige

## TECHNISCHE DATEN

DIN WL	EN	AMS	ASTM	Marktbezeichnung	UNS	EN
1.4197	X20 CrNiMoS 13-1	5622 / 5643	F899	48-52 HRc	S17400 TYPE 630	EN 10088-3

## RICHTANALYSE (%)

C	Si	Mn	Cr	Mo	S	Ni
0.23	0,50	1.00	14.00	1.30	0.21	1.10