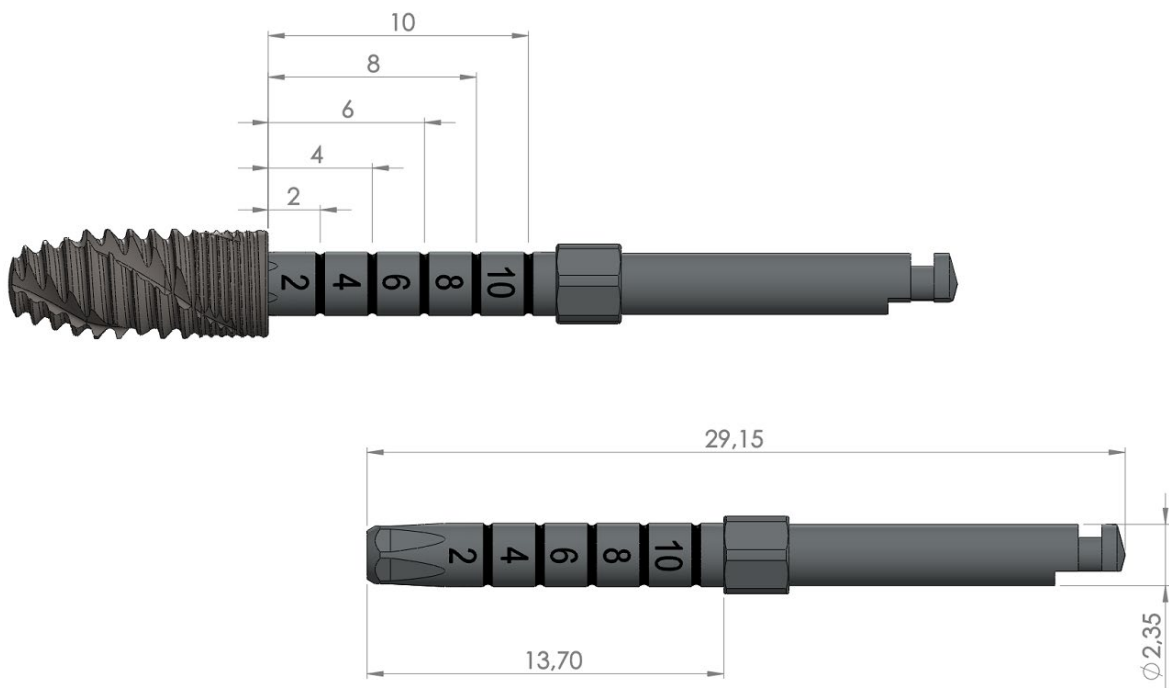


## Einbringinstrument ISO-Schaft 13.7mm für MeoClassic – MeoTulip

Material	gehärteter Stahl
Länge	13.70mm
Implantat Einbringinstrument für:	<ul style="list-style-type: none"> <li>• MeoClassic Implantat (alle Durchmesser)</li> <li>• MeoTulip Implantat (alle Durchmesser)</li> </ul>
Anschluss / Verbindung	ISO-Schaft (Winkelstück)
Artikel Nr.	A-015-098024
Verpackungseinheit	Einbringinstrument ISO-Schaft 13.70mm für MeoClassic - MeoTulip <ul style="list-style-type: none"> <li>• unsteril •</li> </ul>



Einbringinstrument ISO-Schaft für Implantat MeoClassic - MeoTulip

ISO-Schaft kombinierbar mit:

- Bohrer Verlängerung Artikel Nr. A-015-025088
- Universalhandstück Artikel-Nr. A-015-099050

Materialbeschreibung:

1.4197 / 420 F MOD / X 20 CrNiMoS 13-1 martensitisch Nichtrostender Stahl

Der Werkstoff ist magnetisch.

Anwendung:

medizinische, chirurgische und zahnärztliche Instrumente sowie Teile für zahlreiche Industriezweige

## TECHNISCHE DATEN

DIN WL	EN	AMS	ASTM	Marktbezeichnung	UNS	EN
1.4197	X20 CrNiMoS 13-1	5622 / 5643	F899	48-52 HRc	S17400 TYPE 630	EN 10088-3

## RICHTANALYSE (%)

C	Si	Mn	Cr	Mo	S	Ni
0.23	0,50	1.00	14.00	1.30	0.21	1.10