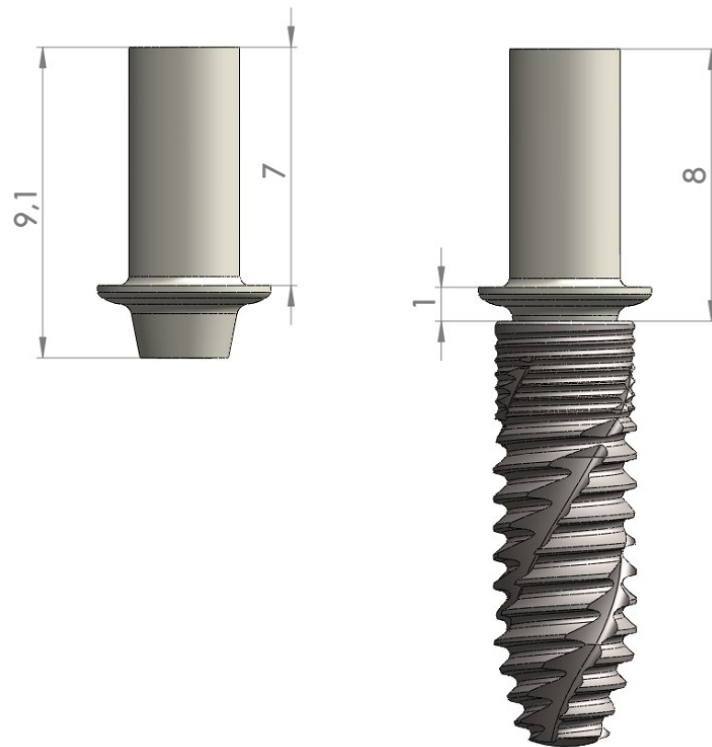


## Kunststoff Aufbau ohne Hex (POM)

<b>Material</b>	Kunststoff POM – (ausbrennbar)
<b>Gingiva Höhe</b>	7mm
<b>Durchmesser</b>	Ø5.1mm
<b>Höhe ab Implantat Obergrenze</b>	8mm
<b>Artikel Nr.</b>	S-009-517020
<b>Verpackungseinheit</b>	1 Kunstaufbau ohne Hex 1 Verbindungsschraube 1 Laborschraube (blau)



### Beschaffenheit

- Zweiteilig
- Konus Verbindung ohne (Hex)
- Emergenz Profil

### Hinweis

- Das Drehmoment von 15 Ncm sollte nicht überschritten werden.
- Das Eindrehen von < 15 Ncm erschwert das spätere Entfernen des Steg Aufbau. Es können hierbei Konus Kräfte auftreten, die eine Entnahme des Steg Aufbau unmöglich macht.