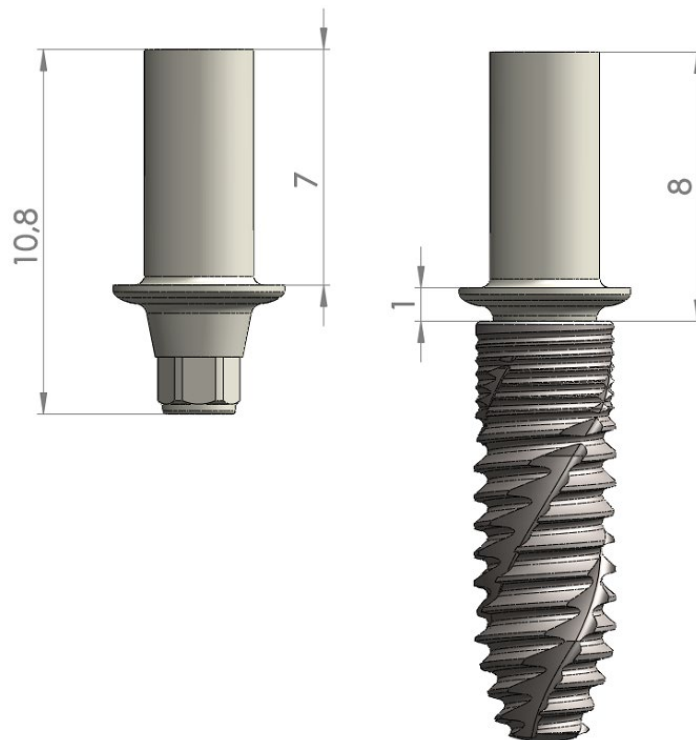


Kunststoff Aufbau mit Hex (POM)

Material	Kunststoff POM – (ausbrennbar)
Gingiva Höhe	7mm
Durchmesser	Ø5.1mm
Höhe ab Implantat Obergrenze	8mm
Artikel Nr.	S-009-517001
Verpackungseinheit	1 Kunstaufbau mit Hex 1 Verbindungsschraube 1 Laborschraube (blau)

**Beschaffenheit**

- Zweiteilig
- Konus Verbindung mit (Hex)
- Emergenz Profil

Hinweis

- Das Drehmoment von 15 Ncm sollte nicht überschritten werden.
- Das Eindrehen von < 15 Ncm erschwert das spätere Entfernen des Steg Aufbau. Es können hierbei Konus Kräfte auftreten, die eine Entnahme des Steg Aufbau unmöglich macht.