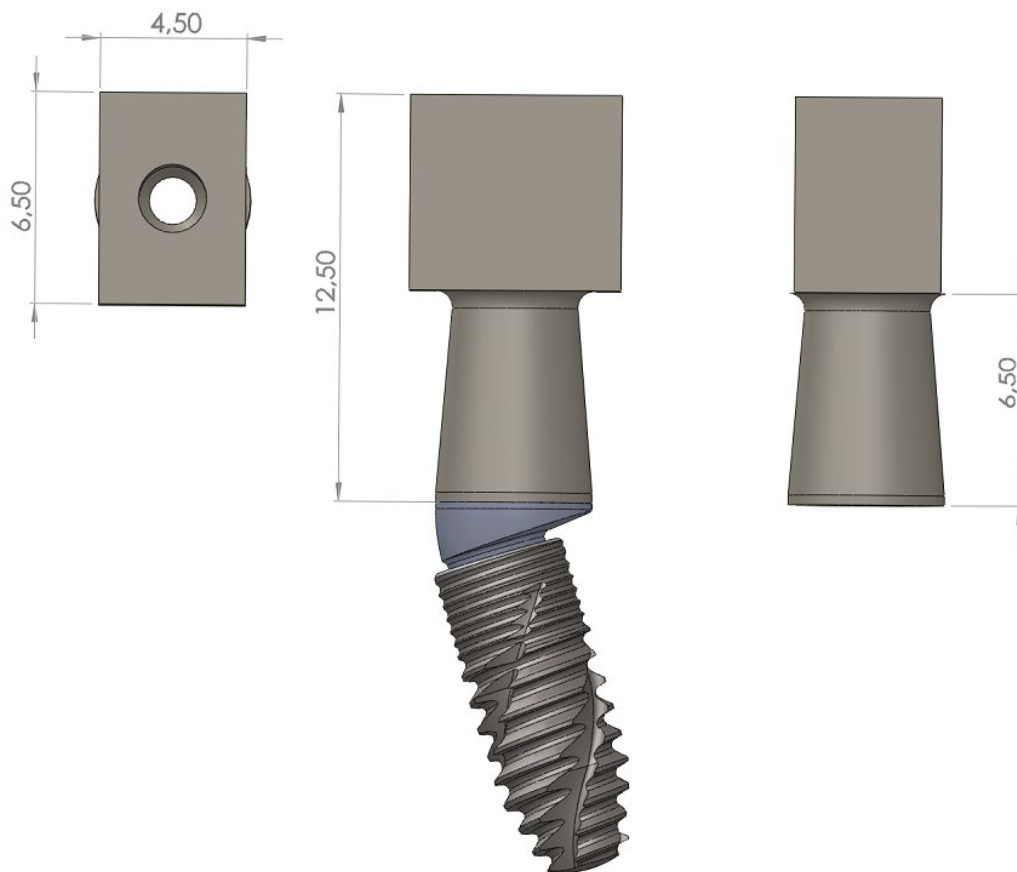


MeoMulti Scan Body - PEEK

| | |
|-------------------------------------|--|
| Material | PEEK |
| Höhe | 12.50mm |
| Kantenbreite | 4.5mm x 6.5mm |
| Höhe ab Implantat Obergrenze | 6.50mm |
| Artikel Nr. | S-008-790002 |
| Verpackungseinheit | 1 MeoMulti Scan Body (PEEK) 1 Verbindungsschraube |

**Beschaffenheit**

- Zweiteilig
- Konus Verbindung (ohne Hex)

Hinweis

- Das Drehmoment von 15 Ncm sollte nicht überschritten werden.
- Das Eindrehen von < 15 Ncm erschwert das spätere Entfernen des Scan Body. Es können hierbei Konus Kräfte auftreten, die eine Entnahme des Scan Body unmöglich macht.