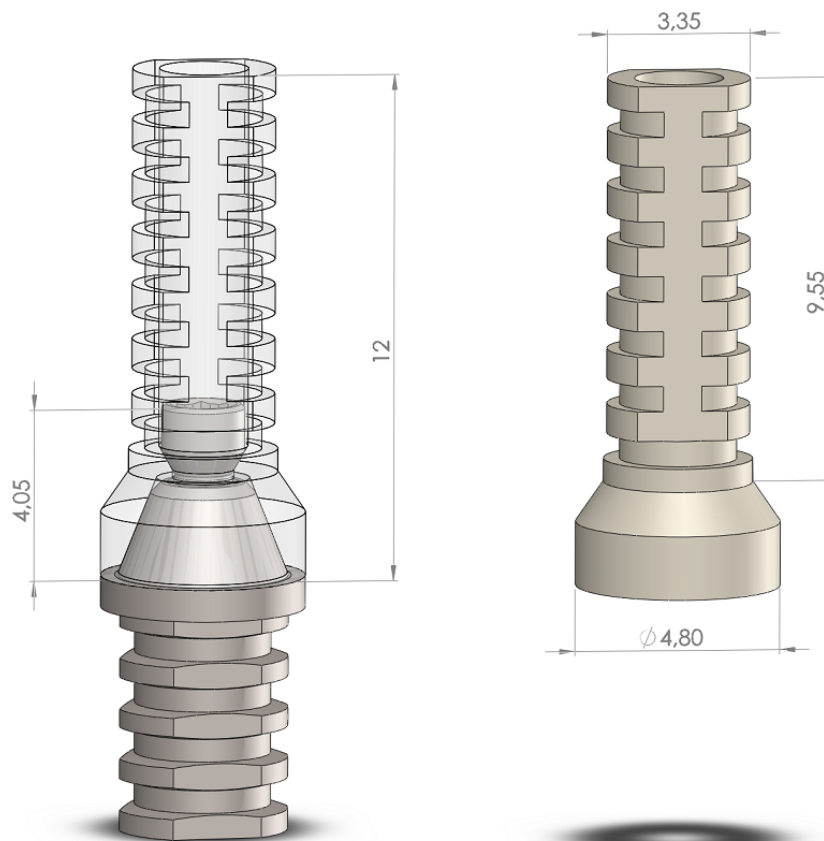


MeoMulti Aufbau – PEEK (Provisorium / Bissregistrierung)

Material	POM
Höhe	12mm
Durchmesser max. / min.	Ø4.8mm / Ø3.35mm
Höhe kürzbar bis	4.10mm (4.05mm)
Artikel Nr.	S-008-605085
Verpackungseinheit	1 MeoMulti Aufbau – PEEK 1 Verbindungsschraube



Beschaffenheit

- Zweiteilig
- Konus Verbindung (ohne Hex)

Hinweis

- Das Drehmoment von 15 Ncm sollte nicht überschritten werden.
- Das Eindrehen von < 15 Ncm erschwert das spätere Entfernen des MeoMulti Aufbau. Es können hierbei Konus Kräfte auftreten, die eine Entnahme des MeoMulti Aufbau unmöglich macht.