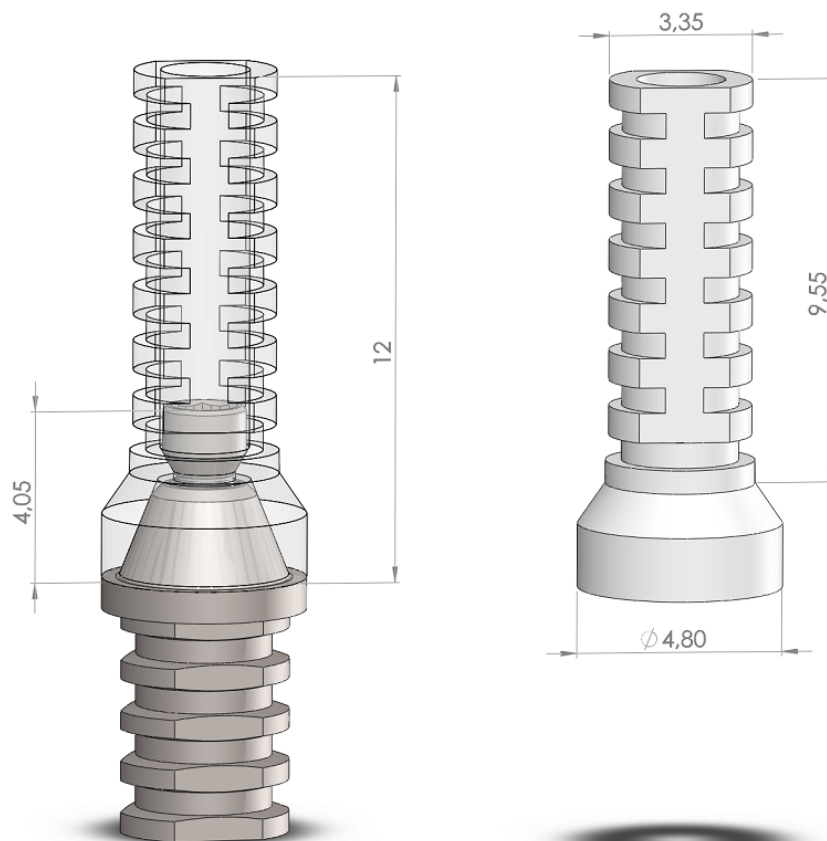


## MeoMulti Aufbau – Kunststoff POM

(ausbrennbarer Kunststoff)

<b>Material</b>	POM
<b>Höhe</b>	12mm
<b>Durchmesser max. / min.</b>	Ø4.8mm / Ø3.35mm
<b>Höhe kürzbar bis</b>	4.10mm (4.05mm)
<b>Artikel Nr.</b>	S-008-604085
<b>Verpackungseinheit</b>	1 MeoMulti Aufbau – Kunststoff POM 1 Verbindungsschraube



### Beschaffenheit

- Zweiteilig
- Konus Verbindung (ohne Hex)

### Hinweis

- Das Drehmoment von 15 Ncm sollte nicht überschritten werden.
- Das Eindrehen von < 15 Ncm erschwert das spätere Entfernen des MeoMulti Aufbau. Es können hierbei Konus Kräfte auftreten, die eine Entnahme des MeoMulti Aufbau unmöglich macht.