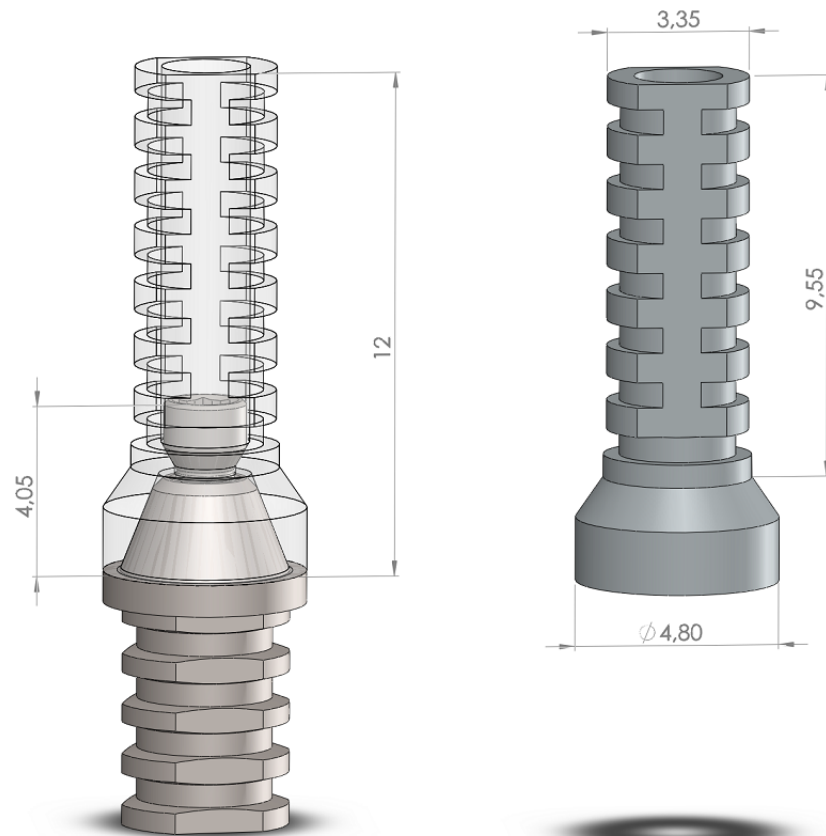


## MeoMulti Aufbau – Titan

|                                |  |
|--------------------------------|--|
| <b>Material</b>                | Titan  |
| <b>Höhe</b>                    | 12mm   |
| <b>Durchmesser max. / min.</b> | Ø4.8mm / Ø3.35mm                                   |
| <b>Höhe kürzbar bis</b>        | 4.10mm (4.05mm)                                    |
| <b>Artikel Nr.</b>             | S-008-603385                                       |
| <b>Verpackungseinheit</b>      | 1 MeoMulti Aufbau – Titan<br>1 Verbindungsschraube |



### Beschaffenheit

- Zweiteilig
- Konus Verbindung (ohne Hex)

### Hinweis

- Das Drehmoment von 27 Ncm sollte nicht überschritten werden.
- Das Eindrehen von < 27 Ncm erschwert das spätere Entfernen des MeoMulti Aufbau. Es können hierbei Konus Kräfte auftreten, die eine Entnahme des MeoMulti Aufbau unmöglich macht.