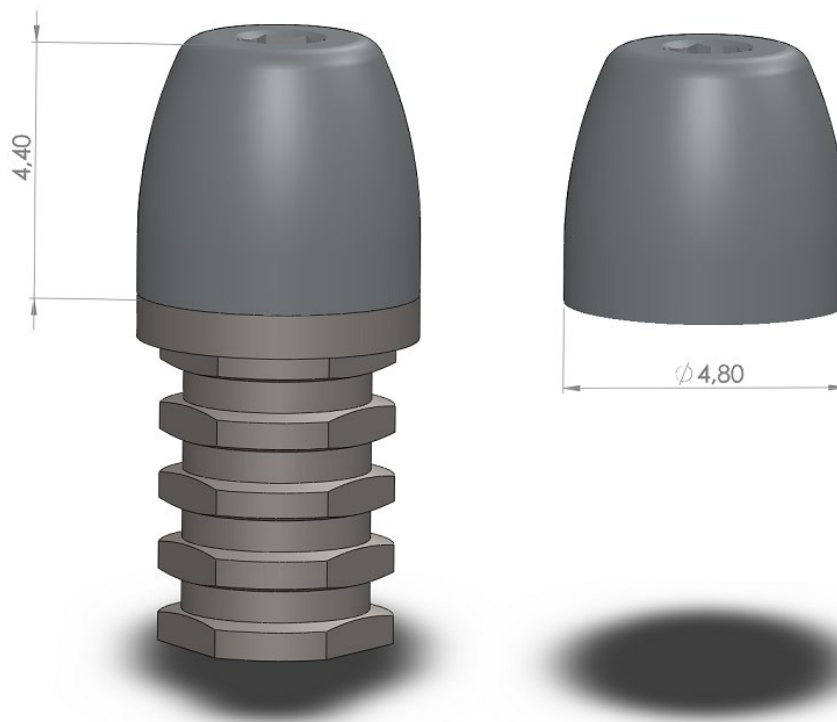


MeoMulti Schutzkappe

Material	Titan Grad 5
Höhe	4.40mm
Durchmesser	Ø4.80mm
Artikel Nr.	A-008-584801
Verpackungseinheit	1 MeoMulti Schutzkappe

**Beschaffenheit**

- einteilig
- Konus Verbindung (ohne Hex)

Hinweis

- Das Drehmoment von 25 Ncm sollte nicht überschritten werden.
- Das Eindrehen von < 25 Ncm erschwert das spätere Entfernen des MeoMulti Schutzkappe. Es können hierbei Konus Kräfte auftreten, die eine Entnahme des MeoMulti Schutzkappe unmöglich macht.

AUSSCHLAGGEBEND FÜR EINE HOHE MECHANISCHE EIGENSCHAFT UND EINER SEHR HERVORRAGENDEN BIOKOMPATIBILITÄT WERDEN UNSERE MEOPLANT IMPLANTATE AUSSCHLIEßLICH AUS REIN TITAN GRAD 4KV HERGESTELLT. TITAN GRAD 4KV ENTSPRICHT DEN NORMEN EN ISO 5832-2 UND ASTM F 67.

CHEMISCHE ZUSAMMENSETZUNG:

C	Fe	O	H	N	Titan
< 0.080%	<0.500%	< 0.400%	< 0.008%	< 0.050%	98962%

MECHANISCHE EIGENSCHAFTEN:

Zugfestigkeit (MPa)	Dehngrenze (MPa) 0,2%	Härte HV5	Bruchdehnung
>800	>700	>280	>10%

PHYSIKALISCHE EIGENSCHAFTEN:

Schmelzintervall:	Dichte	Elastizitätsmodul
1610° C	4.5 g/cm ³	114 GPa

VERGLEICH UNTERSCHIEDLICHER TITANKLASSEN

CHEMISCHE EIGENSCHAFTEN VON VERSCHIEDENEN TITANKLASSEN

Grade	C	Fe	O	H	N	Ti	V	Al	Sonstiges
Rein-Titan Grad 1 ₁)	0.1	0.2	0.18	0.013	0.03	≥ 99.48	0	0	0
Rein-Titan Grad 2 ₁)	0.1	0.3	0.25	0.013	0.03	≥ 99.31	0	0	0
Rein-Titan Grad 3 ₁)	0.1	0.3	0.35	0.013	0.05	≥ 99.19	0	0	0
Rein-Titan Grad 4 ₁)	0.1	0.5	0.4	0.013	0.05	≥ 98.94	0	0	0
Meoplast Implantate aus Rein-Titan Grad 4 KV (EN ISO 5832-2)	0.080	0.500	0.400	0.008	0.050	≥ 98.96	0	0	0
Meoplast® Aufbauten Titanlegierung Grad 5 (EN ISO 5832-3)	0.08	0.3	0.2	0.015	0.05	≥ 87.71	min. 3.5 max. 4.5	min. 5.5, max. 6.75	max. 0.4

VERGLEICH UNTERSCHIEDLICHER TITANKLASSEN

MECHANISCHE EIGENSCHAFTEN VON VERSCHIEDENEN TITANKLASSEN

Titan Grad	Zugfestigkeit	0,2% Dehngrenze (Rp0,2)
Rein-Titan Grad 11)	min. 240 MPa	min. 170 MPa
Rein-Titan Grad 21)	min. 345 MPa	min. 275 MPa
Rein-Titan Grad 31)	min. 450 MPa	min. 380 MPa
Rein-Titan Grad 41)	min. 550 MPa	min. 483 MPa
Rein-Titan Grad 4 KV	min. 800 MPa	min. 700 MPa
Meoplast Implantate aus Rein-Titan Grad 4 KV (EN ISO 5832-2)	min 857 MPa	min 744 MPa
Meoplast® Aufbauten Titanlegierung Grad 5 (EN ISO 5832-3)	min. 860 MPa	min. 795 MPa

1) Quellenangaben für mechanische und chemische Eigenschaften: Biomaterialienkatalog, Otto-von-Guericke-Universität Magdeburg, Institut für Maschinenkonstruktion, Lehrstuhl Konstruktionstechnik, Universitätsplatz 2, 39106 Magdeburg, <http://www.biomaterialienkatalog.de>, gemäß ASTM F67/ISO 5832-2/5832-3, zuletzt abgerufen am 17.08.2022