

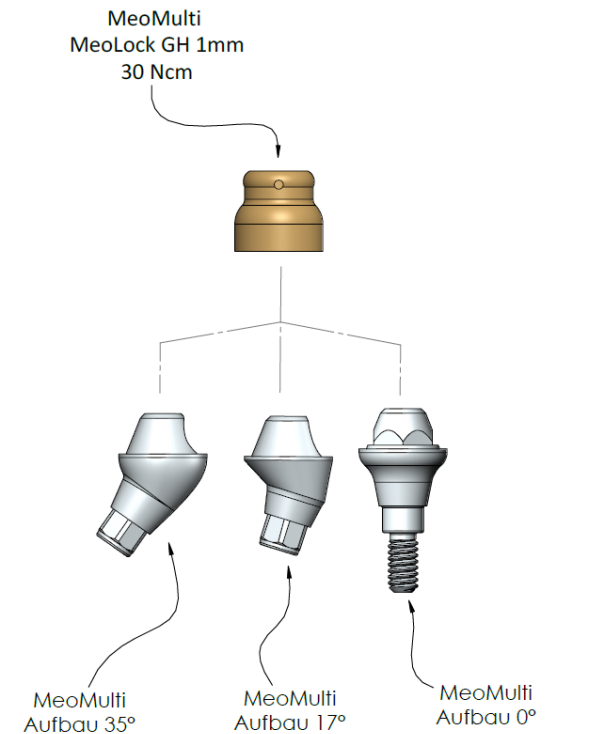


Inhaltsverzeichnis

1. MEOMULTI MEOLOCK GH 1MM – MEOMULTI AUFBAUTEN	2
2. MEOMULTI MEOLOCK GH 1MM / MEOLOCK EINBRINGINSTRUMENT • FUNKTIONSDARSTELLUNG •	3
3. MEOMULTI MEOLOCK GH 1MM – MEOMULTI MODELLANALOG.....	4

1. MEOMULTI MEOLock GH 1MM – MEOMULTI AUFBAUTEN

Produktbeschreibung	REF	MeoMulti MeoLock GH 1mm
		A-040-494801
MeoMulti 17° GH 0.7mm mit Hex	S-008-481705	✓
MeoMulti 17° GH 1.5mm mit Hex	S-008-481715	✓
MeoMulti 17° GH 3.5mm mit Hex	S-008-481735	✓
MeoMulti 35° GH 0.7mm mit Hex	S-008-483505	✓
MeoMulti 35° GH 1.5mm mit Hex	S-008-483515	✓
MeoMulti 35° GH 3.5mm mit Hex	S-008-483535	✓
MeoMulti 17° GH 0.7mm ohne Hex	S-008-581705	✓
MeoMulti 17° GH 1.5mm ohne Hex	S-008-581715	✓
MeoMulti 17° GH 3.5mm ohne Hex	S-008-581735	✓
MeoMulti 35° GH 0.7mm ohne Hex	S-008-583505	✓
MeoMulti 35° GH 1.5mm ohne Hex	S-008-583515	✓
MeoMulti 35° GH 3.5mm ohne Hex	S-008-583535	✓
MeoMulti 0° GH 1mm	A-008-482010	✓
MeoMulti 0° GH 2mm	A-008-482020	✓
MeoMulti 0° GH 2mm	A-008-482020	✓

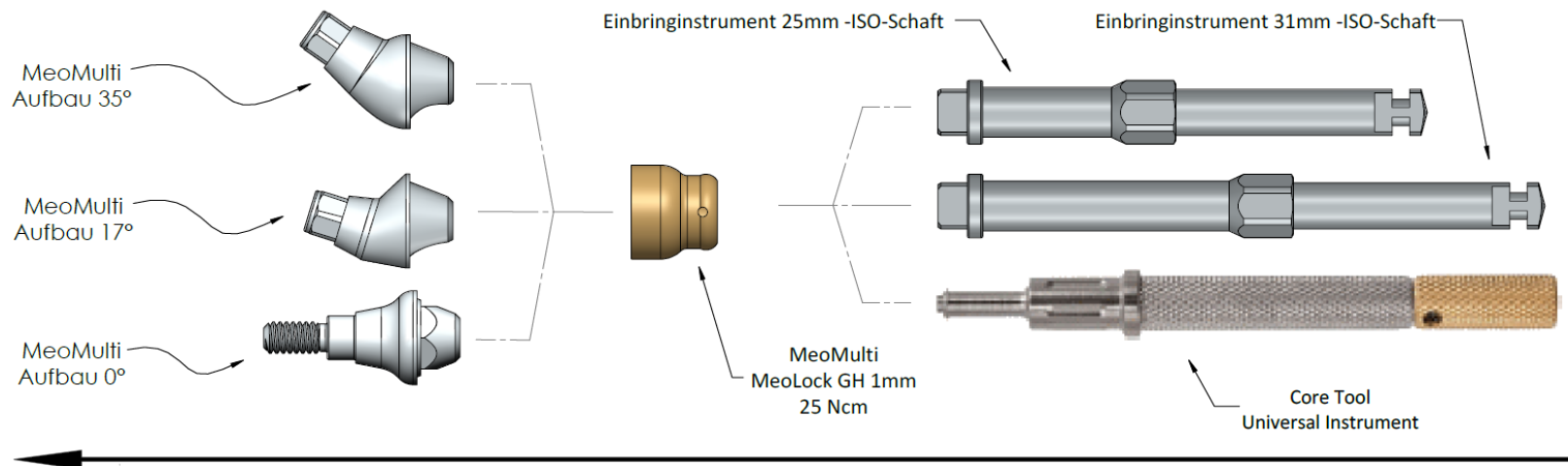


MEOMULTI MEOLock GH 1MM – MEOMULTI AUFBAUTEN

2. MEOMULTI MEOLock GH 1MM / MEOLock EINBRINGINSTRUMENT

• FUNKTIONSDARSTELLUNG •

Produktbeschreibung	REF	MeoMulti MeoLock GH 1mm
		A-040-494801
Einbringinstrument ISO-Schaft - 24m	A-042-098024	✓
Einbringinstrument ISO-Schaft - 31mm	A-042-09831	✓
Core Tool (Universal Instrument)	A-042-100200	✓



MEOMULTI MEOLock GH 1MM • MEOMULTI MEOLock EINBRINGINSTRUMENT

3. MEOMULTI MEOLock GH 1MM – MEOMULTI MODELLANALOG

Produktbeschreibung	REF	MeoMulti MeoLock GH 1mm
		A-040-494801
MeoMulti Modellanalog	A-006-400001	✓

