

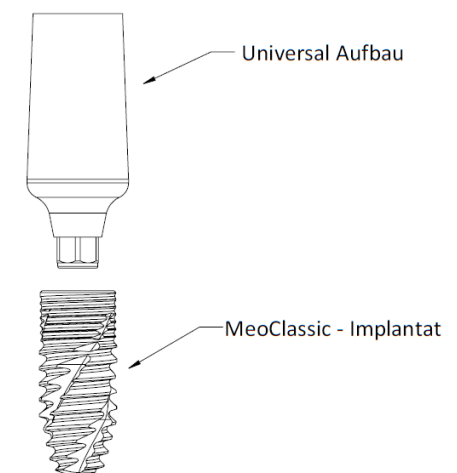


## Inhaltsverzeichnis

1	Universal Aufbau – MeoClassic Implantat.....	2
2	Universal Aufbau – MeoTulip Implantat.....	3
3	Universal Aufbau– Verbindungsschraube .....	4
4	Universal Aufbau – 1.4 Sechskantinstrument ISO-Schaft • Funktionsdarstellung •.....	5
5	Universal Aufbau – 1.4 Sechskantinstrument HS/RS • Funktionsdarstellung •.....	6
6	Universal Aufbau– Modellanalog Standard .....	7
7	Universal Aufbau – Modellanalog CAD/CAM .....	8

## 1 UNIVERSAL AUFBAU – MEOCLASSIC IMPLANTAT

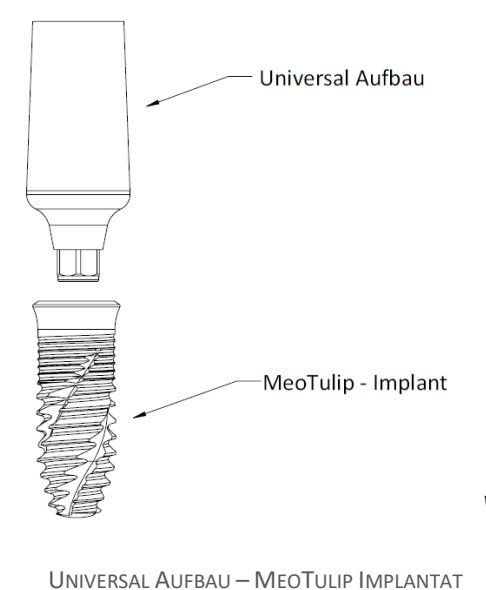
Produktbeschreibung	REF	Universal Aufbau 9.0mm	Universal Aufbau 15.0mm
		S-035-550902	S-035-551502
MeoClassic Ø3,5x8mm	S-001-350080	✓	✓
MeoClassic Ø3,5x10mm	S-001-350100	✓	✓
MeoClassic Ø3,5x12,5mm	S-001-350125	✓	✓
MeoClassic Ø3,5x15mm	S-001-350150	✓	✓
MeoClassic Ø3,8x8mm	S-001-380080	✓	✓
MeoClassic Ø3,8x10mm	S-001-380100	✓	✓
MeoClassic Ø3,8x12,5mm	S-001-380125	✓	✓
MeoClassic Ø3,8x15mm	S-001-380150	✓	✓
MeoClassic Ø4,2x8mm	S-001-420080	✓	✓
MeoClassic Ø4,2x10mm	S-001-420100	✓	✓
MeoClassic Ø4,2x12,5mm	S-001-420125	✓	✓
MeoClassic Ø4,2x15mm	S-001-420150	✓	✓
MeoTulip Ø4,8x6mm	S-001-480060	✓	✓
MeoClassic Ø4,8x8mm	S-001-480080	✓	✓
MeoClassic Ø4,8x10mm	S-001-480100	✓	✓
MeoClassic Ø4,8x12,5mm	S-001-480125	✓	✓
MeoClassic Ø4,8x15mm	S-001-480150	✓	✓
MeoTulip Ø6,0x6mm	S-001-600060	✓	✓
MeoClassic Ø6,0x8mm	S-001-600080	✓	✓
MeoClassic Ø6,0x10mm	S-001-600100	✓	✓



UNIVERSAL AUFBAU – MEOCLASSIC IMPLANTAT

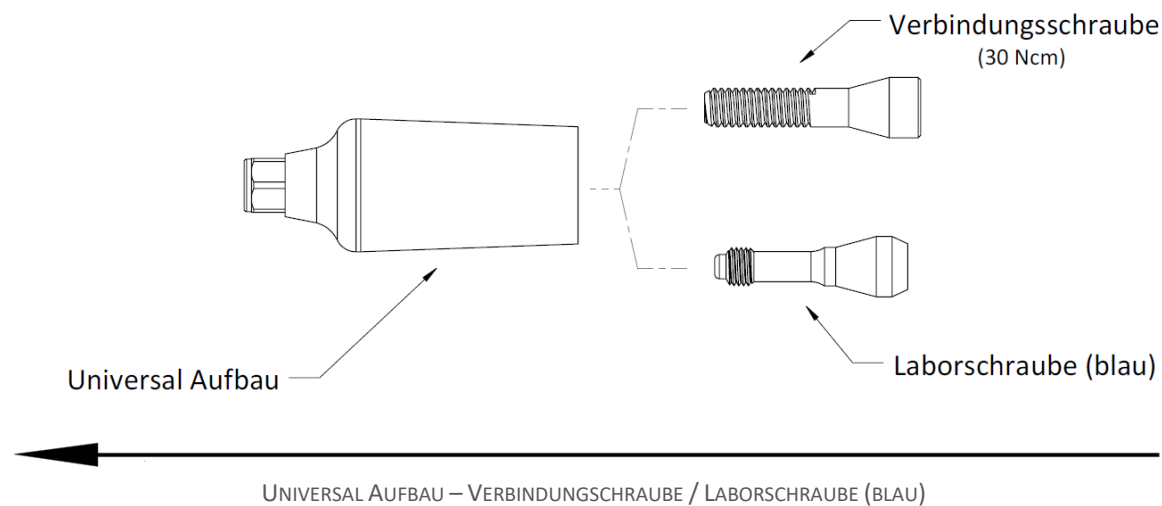
## 2 UNIVERSAL AUFBAU – MEOTULIP IMPLANTAT

Produktbeschreibung	REF	Universal Aufbau 9.0mm	Universal Aufbau 15.0mm
		S-035-550902	S-035-551502
MeoTulip Ø3,5 x 8mm	S-002-350080	✓	✓
MeoTulip Ø3,5 x 10mm	S-002-350100	✓	✓
MeoTulip Ø3,5 x 12,5mm	S-002-350125	✓	✓
MeoTulip Ø3,8 x 8mm	S-002-380080	✓	✓
MeoTulip Ø3,8 x 10mm	S-002-380100	✓	✓
MeoTulip Ø3,8 x 12,5mm	S-002-380125	✓	✓
MeoTulip Ø4,2 x 8mm	S-002-420080	✓	✓
MeoTulip Ø4,2 x 10mm	S-002-420100	✓	✓
MeoTulip Ø4,2 x 12,5mm	S-002-420125	✓	✓
MeoTulip Ø4,8 x 6mm	S-002-480060	✓	✓
MeoTulip Ø4,8 x 8mm	S-002-480080	✓	✓
MeoTulip Ø4,8 x 10mm	S-002-480100	✓	✓
MeoTulip Ø4,8 x 12,5mm	S-002-480125	✓	✓
MeoTulip Ø6,0 x 6mm	S-002-600060	✓	✓
MeoTulip Ø6,0 x 8mm	S-002-600080	✓	✓
MeoTulip Ø6,0 x 10mm	S-002-600100	✓	✓



## 3 UNIVERSAL AUFBAU – VERBINDUNGSSCHRAUBE

Produktbeschreibung	REF	Universal Aufbau 9.0mm	Universal Aufbau 15.0mm
		S-035-550902	S-035-551502
Verbindungsschraube	A-007-099099	✓	✓
Labor-Schraube (blau)	A-0077-88088	✓	✓

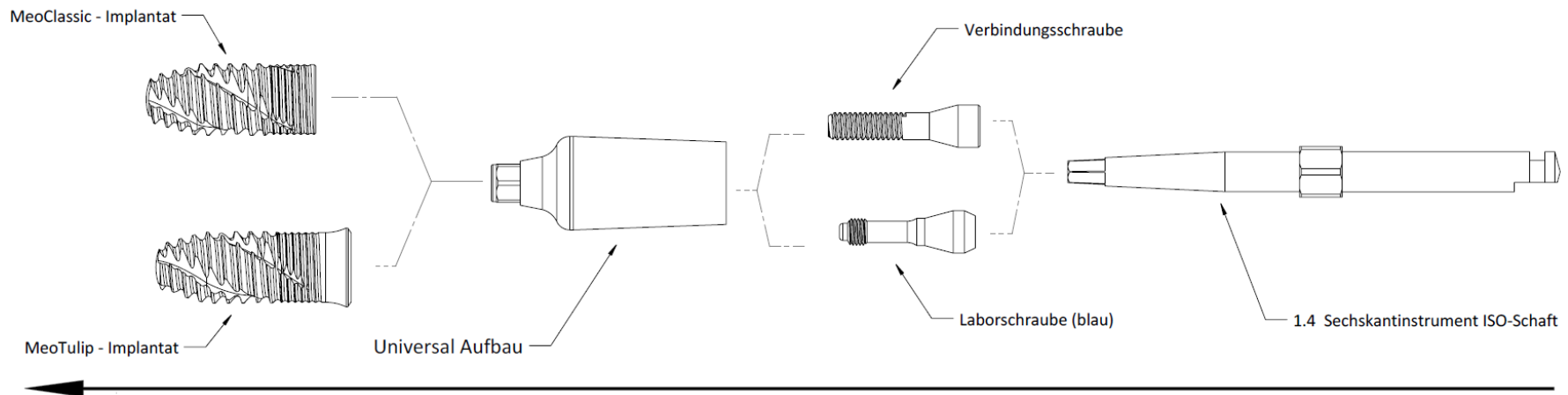


## 4 UNIVERSAL AUFBAU – 1.4 SECHSKANTINSTRUMENT ISO-SCHAFT

### • FUNKTIONSDARSTELLUNG •

mit Verbindungsschraube oder Laborschraube (blau)

Produktbeschreibung	REF	Verbindungs- schraube	Labor-Schraube (blau)
		A-007-099099	A-007-088088
1.4 Sechskantinstrument ISO-Schaft - 45mm	A-015-099077	✓	✓
1.4 Sechskantinstrument ISO-Schaft - 28mm	A-015-099088	✓	✓
1.4 Sechskantinstrument ISO-Schaft - 24mm	A-015-099099	✓	✓



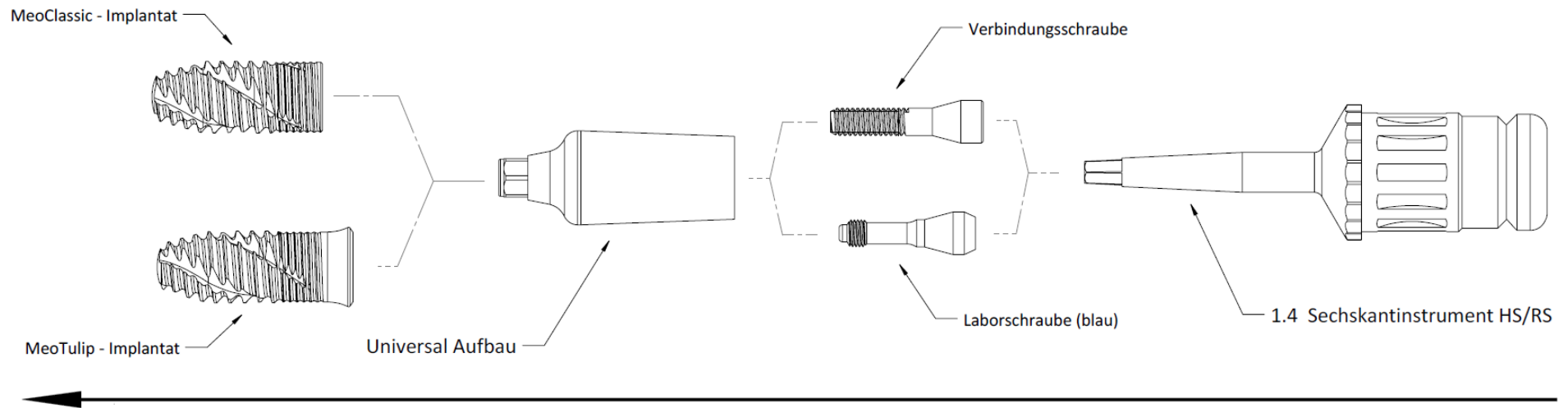
UNIVERSAL AUFBAU – 1.4 SECHSKANTINSTRUMENT ISO-SCHAFT  
VERBINDUNGSSCHRAUBE / LABORSCHRAUBE (BLAU)

## 5 UNIVERSAL AUFBAU – 1.4 SECHSKANTINSTRUMENT HS/RS

### • FUNKTIONSDARSTELLUNG •

mit Verbindungsschraube oder Laborschraube (blau)

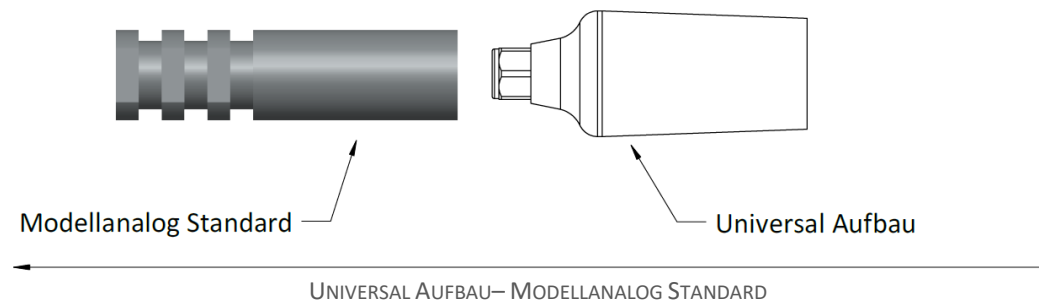
Produktbeschreibung	REF	Verbindungs- schraube	Labor-Schraube (blau)
		A-007-099099	A-007-088088
1.4 Sechskantinstrument HS/RS - 9.5mm	A-015-099023	✓	✓
1.4 Sechskantinstrument HS/RS - 13.5mm	A-015-099025	✓	✓
1.4 Sechskantinstrument HS/RS - 17.5mm	A-015-099025	✓	✓



UNIVERSAL AUFBAU–1.4 SECHSKANTINSTRUMENT HS/RS  
VERBINDUNGSSCHRAUBE / LABORSCHRAUBE (BLAU)

6 UNIVERSAL AUFBAU– MODELLANALOG STANDARD

Produktbeschreibung	REF	Universal Aufbau 9.0mm	Universal Aufbau 15.0mm
		S-035-550902	S-035-551502
Modellanalog Standard	A-006-380600	✓	✓



## 7 UNIVERSAL AUFBAU – MODELLANALOG CAD/CAM

Produktbeschreibung	REF	Universal Aufbau 9.0mm	Universal Aufbau 15.0mm
		S-035-550902	S-035-551502
Modellanalog CAD/CAM	A-006-100200	✓	✓

