



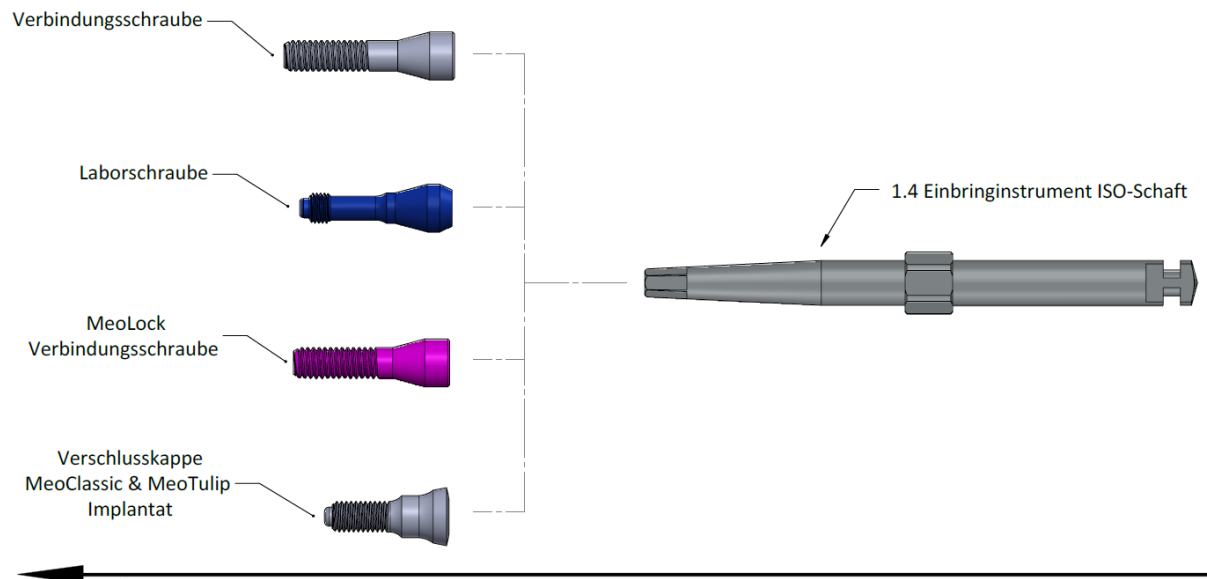
Inhaltsverzeichnis:

1	1.4 Sechskantinstrument ISO-Schaft – Meoplant Schrauben.....	2
2	1.4 Sechskantinstrument ISO-Schaft – Heilkappe Titan	3
3	1.4 Sechskantinstrument ISO-Schaft – Verbindungsschraube offener Abdruck	4
4	1.4 Sechskantinstrument ISO-Schaft – Massiv Aufbauten.....	5
5	1.4 Sechskantinstrument ISO-Schaft – MeoMini Massiv Aufbauten	6
6	1.4 Sechskantinstrument ISO-Schaft – Bohrer Verlängerung für ISO-Schaft	7
7	1.4 Sechskantinstrument ISO-Schaft – Universalhandstück für ISO-Schaft	8

1 1.4 SECHSKANTINSTRUMENT ISO-SCHAFT – MEOPLANT SCHRAUBEN

Produktbeschreibung	REF	1.4 Sechskantinstrument ISO-Schaft 45mm	1.4 Sechskantinstrument ISO-Schaft 28mm	1.4 Sechskantinstrument ISO-Schaft 24mm
		A-015-099077	A-015-099088	A-015-099099
Verbindungsschraube	A-007-099099	✓	✓	✓
Labor-Schraube (blau)	A-007-088088	✓	✓	✓
Meoplast Verschlusskappe	A-003-000001	✓	✓	✓
MeoLock Verbindungsschraube	A-007-055055	✓	✓	✓

1.4 SECHSKANTINSTRUMENT ISO-SCHAFT – VERBINDUNGSSCHRAUBE & VERSCHLUSSKAPPE

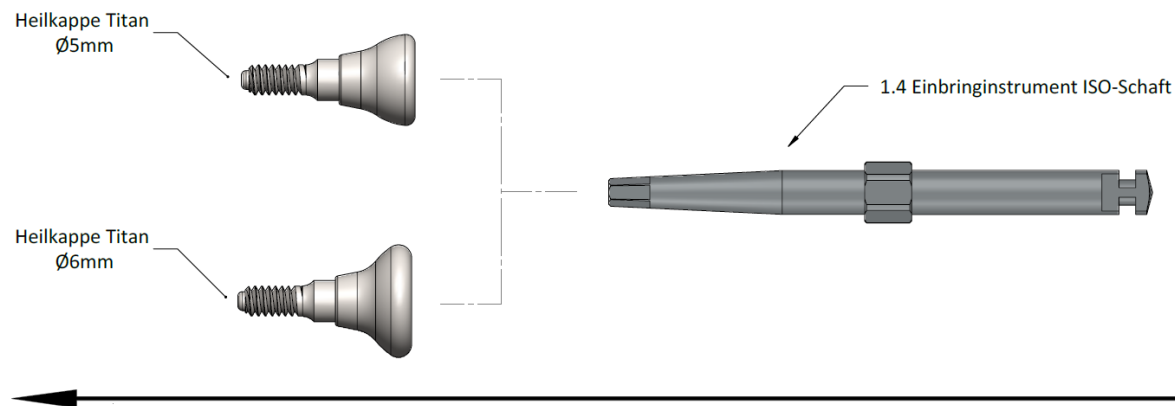


1.4 SECHSKANTINSTRUMENT ISO-SCHAFT • VERSCHLUSSKAPPE & VERBINDUNGSSCHRAUBEN

2 1.4 SECHSKANTINSTRUMENT ISO-SCHAFT – HEILKAPPE TITAN

Produktbeschreibung	REF	1.4 Sechskantinstrument ISO-Schaft 45mm	1.4 Sechskantinstrument ISO-Schaft 28mm	1.4 Sechskantinstrument ISO-Schaft 24mm
		A-015-099077	A-015-099088	A-015-099099
Heilkappe Ø5mm - GH 1mm	A-004-470001	✓	✓	✓
Heilkappe Ø5mm - GH 2mm	A-004-470002	✓	✓	✓
Heilkappe Ø5mm - GH 3mm	A-004-470003	✓	✓	✓
Heilkappe Ø5mm - GH 4mm	A-004-470004	✓	✓	✓
Heilkappe Ø5mm - GH 5mm	A-004-470005	✓	✓	✓
Heilkappe Ø5mm - GH 6mm	A-004-470006	✓	✓	✓
Heilkappe Ø6mm - GH 2mm	A-004-470062	✓	✓	✓
Heilkappe Ø6mm - GH 3mm	A-004-470063	✓	✓	✓
Heilkappe Ø6mm - GH 4mm	A-004-470064	✓	✓	✓

1.4 SECHSKANTINSTRUMENT ISO-SCHAFT – HEILKAPPEN TITAN

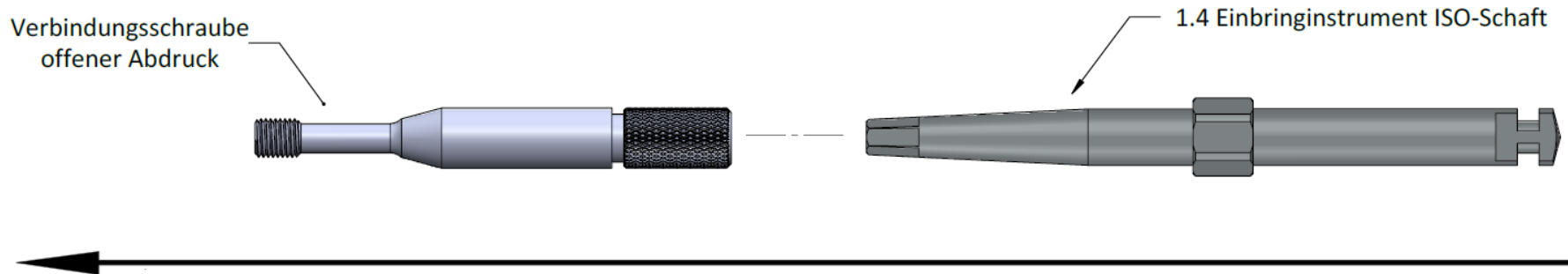


1.4 SECHSKANTINSTRUMENT ISO-SCHAFT • HEILKAPPE TITAN

3 1.4 Sechskantinstrument ISO-Schaft – Verbindungsschraube offener Abdruck

Produktbeschreibung	REF	1.4 Sechskantinstrument ISO-Schaft 45mm	1.4 Sechskantinstrument ISO-Schaft 28mm	1.4 Sechskantinstrument ISO-Schaft 24mm
		A-015-099077	A-015-099088	A-015-099099
Verbindungsschraube kurz für offenen Abdruck	A-005-002012	✓	✓	✓
Verbindungsschraube lang für offenen Abdruck	A-005-002019	✓	✓	✓

1.4 SECHSKANTINSTRUMENT ISO-SCHAFT – VERBINDUNGSSCHRAUBE OFFENER ABDRUCK

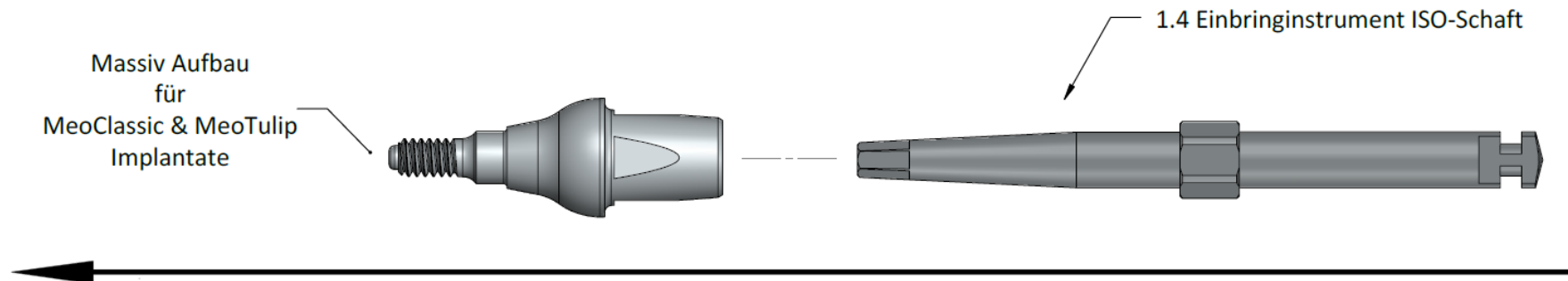


1.4 SECHSKANTINSTRUMENT ISO-SCHAFT – VERBINDUNGSSCHRAUBE OFFENER ABDRUCK

4 1.4 Sechskantinstrument ISO-Schaft – Massiv Aufbauten

Produktbeschreibung	REF	Sechskantinstrument ISO-Schaft 45mm	Sechskantinstrument ISO-Schaft 28mm	Sechskantinstrument ISO-Schaft 24mm
		A-015-099077	A-015-099088	A-015-099099
Massiv Aufbau einteilig GH 1mm	A-009-506001	✓	✓	✓
Massiv Aufbau einteilig GH 2mm	A-009-506002	✓	✓	✓
Massiv Aufbau einteilig GH 3mm	A-009-506003	✓	✓	✓
Massiv Aufbau einteilig GH 4mm	A-009-506004	✓	✓	✓

1.4 SECHSKANTINSTRUMENT ISO-SCHAFT – MASSIV AUFBAUTEN

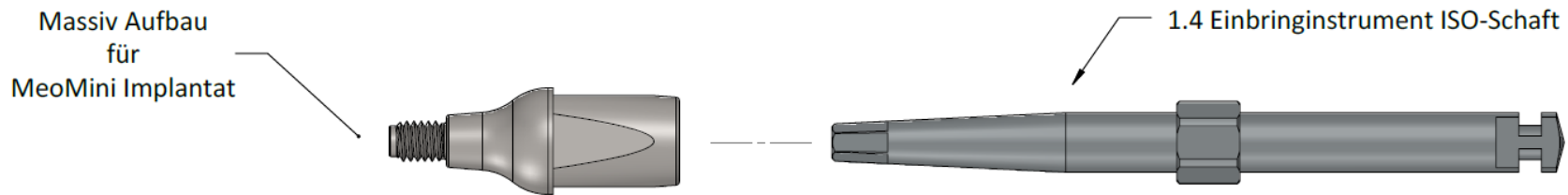


1.4 SECHSKANTINSTRUMENT ISO-SCHAFT – MASSIV AUFBAUTEN

5 1.4 Sechskantinstrument ISO-Schaft – MeoMini Massiv Aufbauten

Produktbeschreibung	REF	Sechskantinstrument ISO-Schaft 45mm	Sechskantinstrument ISO-Schaft 28mm	Sechskantinstrument ISO-Schaft 24mm
		A-015-099077	A-015-099088	A-015-099099
MeoMini Massiv Aufbau GH 1mm	A-007-290401	✓	✓	✓
MeoMini Massiv Aufbau GH 2mm	A-007-290402	✓	✓	✓
MeoMini Massiv Aufbau GH 3mm	A-007-290403	✓	✓	✓

1.4 SECHSKANTINSTRUMENT ISO-SCHAFT – MEOMINI MASSIV AUFBAUTEN



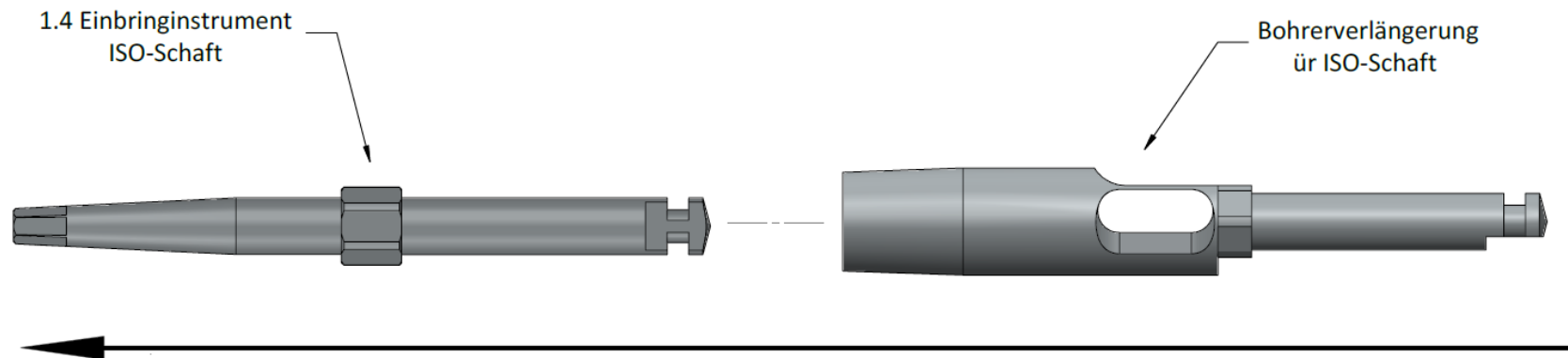
1.4 SECHSKANTINSTRUMENT ISO-SCHAFT – MEOMINI MASSIV AUFBAUTEN

6 1.4 Sechskantinstrument ISO-Schaft – Bohrer verlängerung für ISO-Schaft

Produktbeschreibung	REF	1.4 Sechskantinstrument ISO-Schaft 45mm	1.4 Sechskantinstrument ISO-Schaft 28mm	1.4 Sechskantinstrument ISO-Schaft 24mm
		A-015-099077	A-015-099088	A-015-099099
Bohrer verlängerung für ISO-Schaft	A-015-025088	✓	✓	✓

1.4

SECHSKANTINSTRUMENT ISO-SCHAFT – BOHRER VERLÄNGERUNG FÜR ISO-SCHAFT

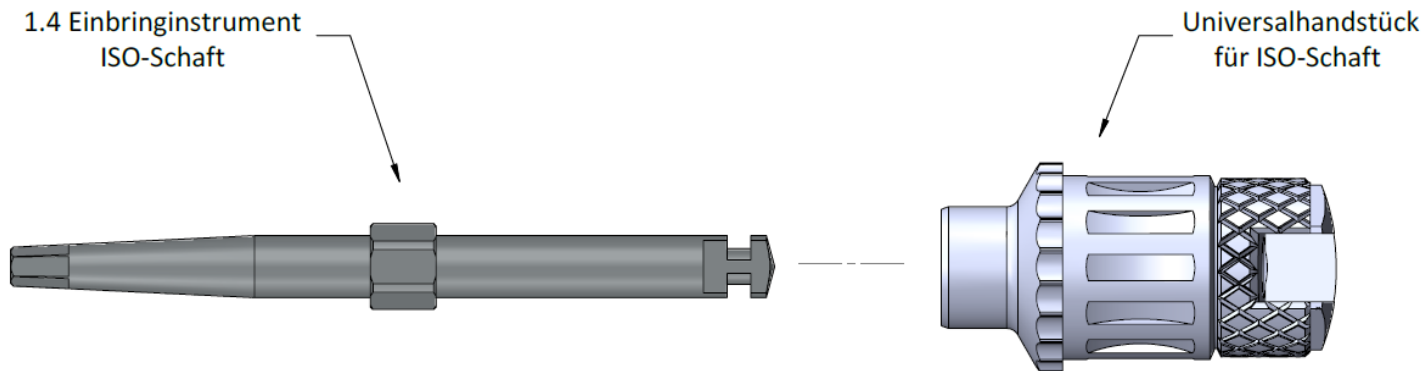


1.4 SECHSKANTINSTRUMENT ISO-SCHAFT – BOHRER VERLÄNGERUNG FÜR ISO-SCHAFT

7 1.4 Sechskantinstrument ISO-Schaft – Universalhandstück für ISO-Schaft

Produktbeschreibung	REF	1.4 Sechskantinstrument ISO-Schaft 45mm	1.4 Sechskantinstrument ISO-Schaft 28mm	1.4 Sechskantinstrument ISO-Schaft 24mm
		A-015-099077	A-015-099088	A-015-099099
Universalhandstück für ISO-Schaft	A-015-099050	✓	✓	✓

1.4 SECHSKANTINSTRUMENT ISO-SCHAFT – UNIVERSALHANDSTÜCK FÜR ISO-SCHAFT



1.4 SECHSKANTINSTRUMENT ISO-SCHAFT – UNIVERSALHANDSTÜCK FÜR ISO-SCHAFT