



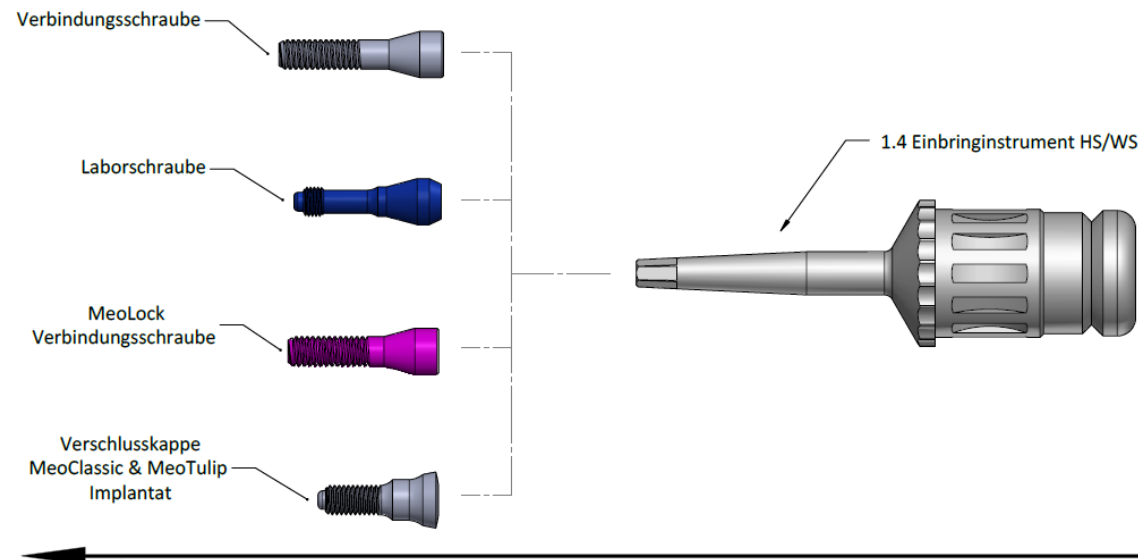
Inhaltsverzeichnis:

1	1.4 Sechskantinstrument HS/WS – Meoplant Schrauben	2
2	1.4 Sechskantinstrument HS/WS – Heilkappe Titan	3
3	1.4 Sechskantinstrument HS/WS – Verbindungsschraube offener Abdruck	4
4	1.4 Sechskantinstrument HS/WS – Massiv Aufbauten	5
5	1.4 Sechskantinstrument HS/WS – MeoMini Massiv Aufbauten.....	6
6	1.4 Sechskantinstrument HS/WS – Ratsche	7

1 1.4 SECHSKANTINSTRUMENT HS/WS – MEOPLANT SCHRAUBEN

Produktbeschreibung	REF	1.4 Sechskantinstrument HS/WS 9.5mm	1.4 Sechskantinstrument HS/WS 13.5mm	1.4 Sechskantinstrument HS/WS 17.5mm
		A-015-099023	A-015-099025	A-015-099027
Verbindungsschraube	A-007-099099	✓	✓	✓
Labor-Schraube (blau)	A-007-088088	✓	✓	✓
Meoplast Verschlusskappe	A-003-000001	✓	✓	✓
MeoLock Verbindungsschraube	A-007-055055	✓	✓	✓

1.4 SECHSKANTINSTRUMENT HS/WS – VERBINDUNGSSCHRAUBE & VERSCHLUSSKAPPE

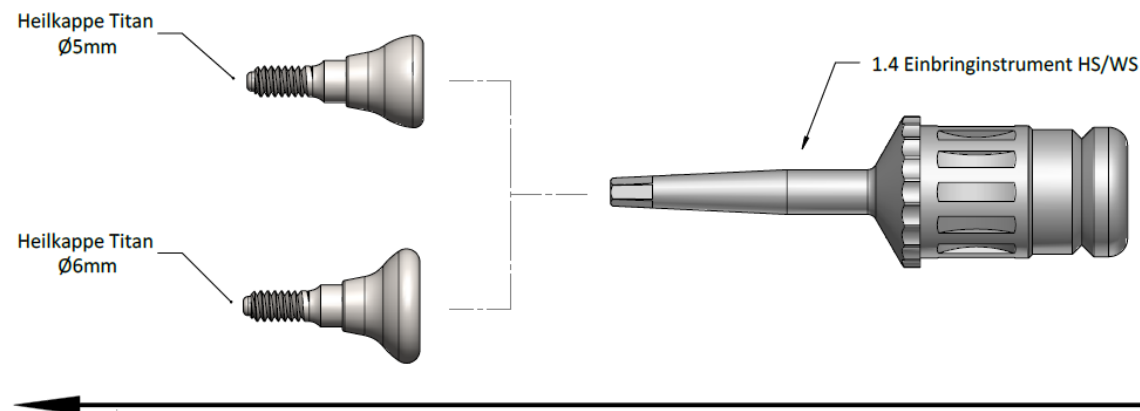


1.4 SECHSKANTINSTRUMENT HS/WS • VERSCHLUSSKAPPE & VERBINDUNGSSCHRAUBEN

2 1.4 SECHSKANTINSTRUMENT HS/WS – HEILKAPPE TITAN

Produktbeschreibung	REF	1.4 Sechskantinstrument HS/WS 9.5mm	1.4 Sechskantinstrument HS/WS 13.5mm	1.4 Sechskantinstrument HS/WS 17.5mm
		A-015-099023	A-015-099025	A-015-099027
Heilkappe Ø5mm - GH 1mm	A-004-470001	✓	✓	✓
Heilkappe Ø5mm - GH 2mm	A-004-470002	✓	✓	✓
Heilkappe Ø5mm - GH 3mm	A-004-470003	✓	✓	✓
Heilkappe Ø5mm - GH 4mm	A-004-470004	✓	✓	✓
Heilkappe Ø5mm - GH 5mm	A-004-470005	✓	✓	✓
Heilkappe Ø5mm - GH 6mm	A-004-470006	✓	✓	✓
Heilkappe Ø6mm - GH 2mm	A-004-470062	✓	✓	✓
Heilkappe Ø6mm - GH 3mm	A-004-470063	✓	✓	✓
Heilkappe Ø6mm - GH 4mm	A-004-470064	✓	✓	✓

1.4 SECHSKANTINSTRUMENT HS/WS – HEILKAPPEN TITAN

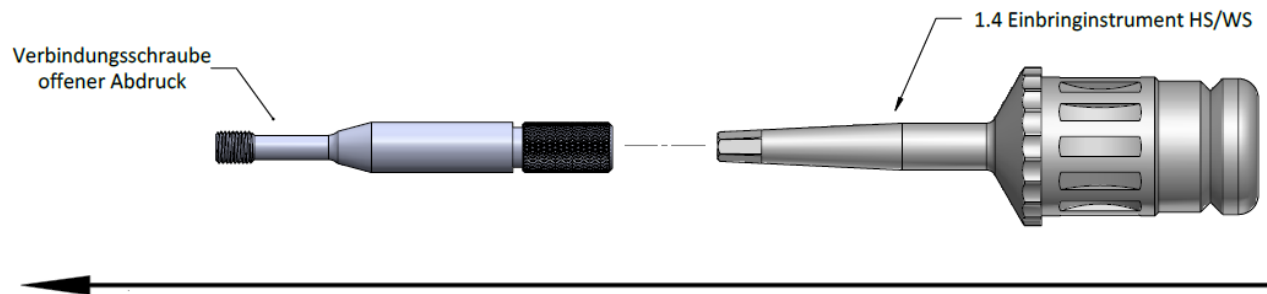


1.4 SECHSKANTINSTRUMENT HS/WS • HEILKAPPE TITAN

3 1.4 Sechskantinstrument HS/WS – Verbindungsschraube offener Abdruck

Produktbeschreibung	REF	1.4 Sechskantinstrument HS/WS 9.5mm	1.4 Sechskantinstrument HS/WS 13.5mm	1.4 Sechskantinstrument HS/WS 17.5mm
		A-015-099023	A-015-099025	A-015-099027
Verbindungsschraube kurz für offenen Abdruck	A-005-002012	✓	✓	✓
Verbindungsschraube lang für offenen Abdruck	A-005-002019	✓	✓	✓

1.4 SECHSKANTINSTRUMENT HS/WS – VERBINDUNGSSCHRAUBE OFFENER ABDRUCK

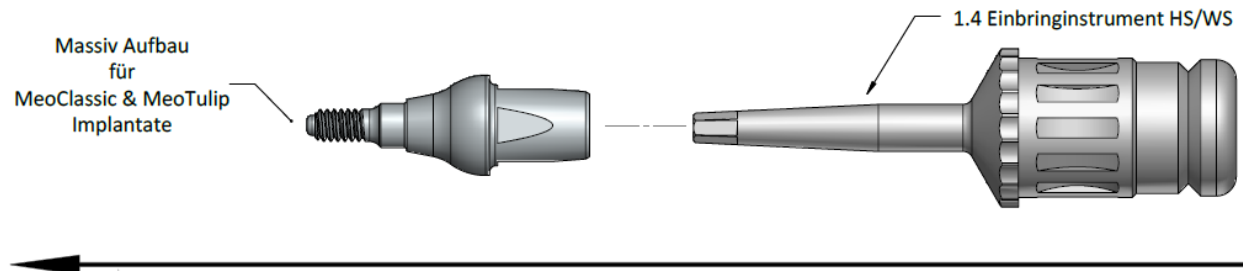


1.4 SECHSKANTINSTRUMENT HS/WS – VERBINDUNGSSCHRAUBE OFFENER ABDRUCK

4 1.4 Sechskantinstrument HS/WS – Massiv Aufbauten

Produktbeschreibung	REF	Sechskantinstrument HS/WS 9.5mm	Sechskantinstrument HS/WS 13.5mm	Sechskantinstrument HS/WS 17.5mm
		A-015-099023	A-015-099025	A-015-099027
Massiv Aufbau einteilig GH 1mm	A-009-506001	✓	✓	✓
Massiv Aufbau einteilig GH 2mm	A-009-506002	✓	✓	✓
Massiv Aufbau einteilig GH 3mm	A-009-506003	✓	✓	✓
Massiv Aufbau einteilig GH 4mm	A-009-506004	✓	✓	✓

1.4 SECHSKANTINSTRUMENT HS/WS – MASSIV AUFBAUTEN

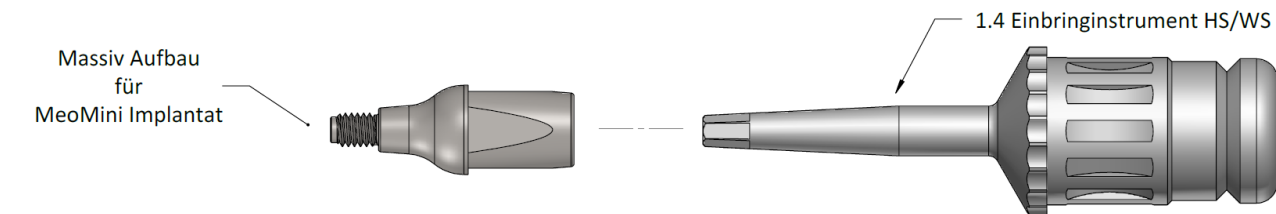


1.4 SECHSKANTINSTRUMENT HS/WS – MASSIV AUFBAUTEN

5 1.4 Sechskantinstrument HS/WS – MeoMini Massiv Aufbauten

Produktbeschreibung	REF	Sechskantinstrument HS/WS 9.5mm	Sechskantinstrument HS/WS 13.5mm	Sechskantinstrument HS/WS 17.5mm
		A-015-099023	A-015-099025	A-015-099027
MeoMini Massiv Aufbau GH 1mm	A-007-290401	✓	✓	✓
MeoMini Massiv Aufbau GH 2mm	A-007-290402	✓	✓	✓
MeoMini Massiv Aufbau GH 3mm	A-007-290403	✓	✓	✓

1.4 SECHSKANTINSTRUMENT HS/WS – MEOMINI MASSIV AUFBAUTEN

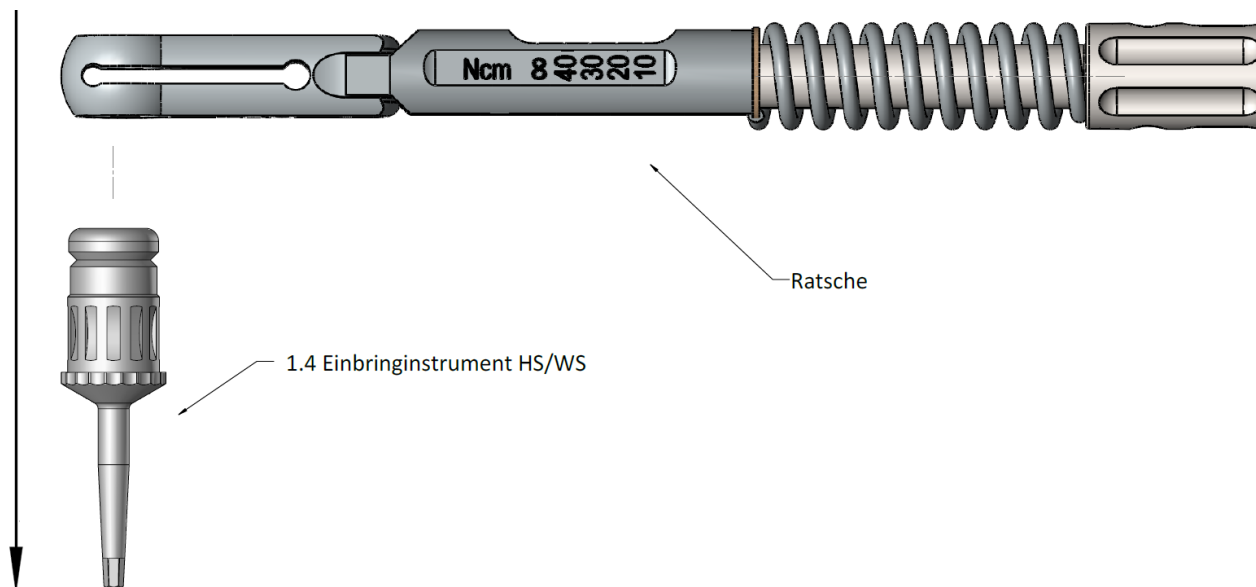


1.4 SECHSKANTINSTRUMENT HS/WS – MEOMINI MASSIV AUFBAUTEN

6 1.4 Sechskantinstrument HS/WS – Ratsche

Produktbeschreibung	REF	1.4 Sechskantinstrument HS/WS 9.5mm	1.4 Sechskantinstrument HS/WS 13.5mm	1.4 Sechskantinstrument HS/WS 17.5mm
		A-015-099023	A-015-099025	A-015-099027
Ratsche	A-015-100200	✓	✓	✓

1.4 SECHSKANTINSTRUMENT HS/WS – RATSCHKE



1.4 SECHSKANTINSTRUMENT HS/WS – RATSCHKE