

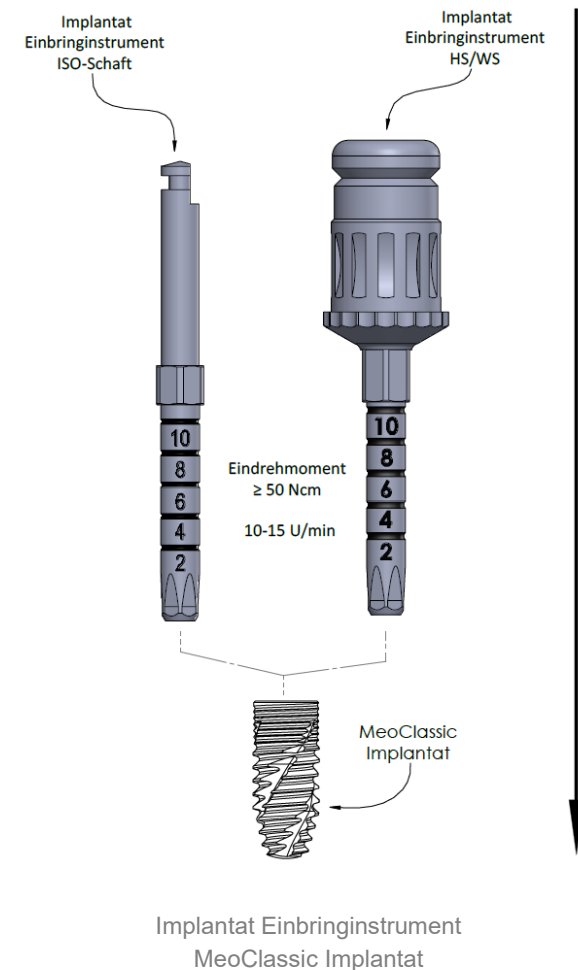


Inhaltsverzeichnis:

1	Implantat Einbringinstrument – MeoClassic Implantat	2
2	Implantat Einbringinstrument – MeoTulip Implantat	3
3	Implantat Einbringinstrument HS/WS – Ratsche	4
4	Implantat Einbringinstrument ISO-Schaft – Bohrer Verlängerung.....	5
5	Implantat Einbringinstrument ISO-Schaft – Universalhandinstrument	6

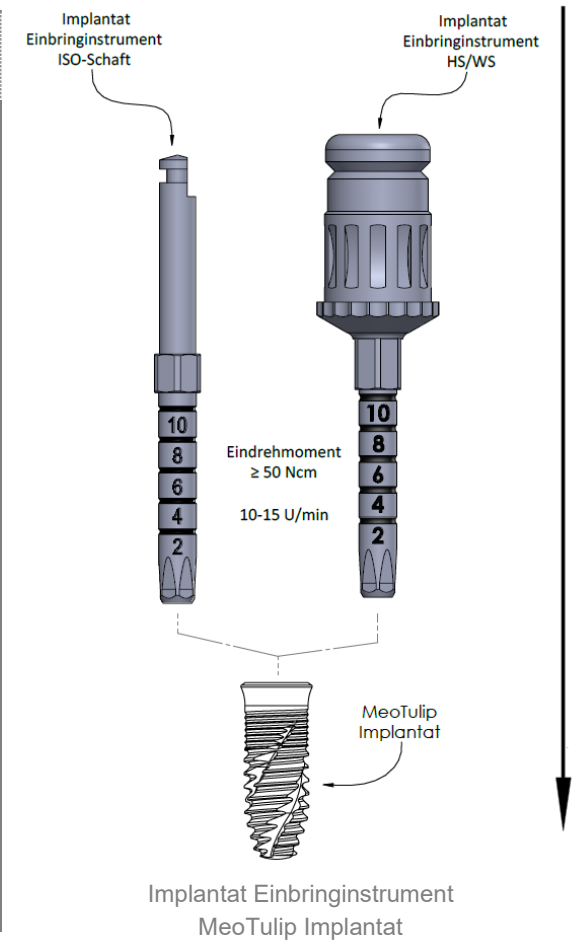
1 IMPLANTAT EINBRINGINSTRUMENT – MEOCLASSIC IMPLANTAT

Produktbeschreibung	REF	Implantat Einbringinstrument ISO-Schaft 8.7mm	Implantat Einbringinstrument ISO-Schaft 13.7mm	Implantat Einbringinstrument ISO-Schaft 25.1mm	Implantat Einbringinstrument HS/WS
		A-015-098023	A-015-098024	A-015-098025	A-015-098050
MeoClassic Ø3,5x8mm	S-001-350080	✓	✓	✓	✓
MeoClassic Ø3,5x10mm	S-001-350100	✓	✓	✓	✓
MeoClassic Ø3,5x12,5mm	S-001-350125	✓	✓	✓	✓
MeoClassic Ø3,5x15mm	S-001-350150	✓	✓	✓	✓
MeoClassic Ø3,8x8mm	S-001-380080	✓	✓	✓	✓
MeoClassic Ø3,8x10mm	S-001-380100	✓	✓	✓	✓
MeoClassic Ø3,8x12,5mm	S-001-380125	✓	✓	✓	✓
MeoClassic Ø3,8x15mm	S-001-380150	✓	✓	✓	✓
MeoClassic Ø4,2x8mm	S-001-420080	✓	✓	✓	✓
MeoClassic Ø4,2x10mm	S-001-420100	✓	✓	✓	✓
MeoClassic Ø4,2x12,5mm	S-001-420125	✓	✓	✓	✓
MeoClassic Ø4,2x15mm	S-001-420150	✓	✓	✓	✓
MeoTulip Ø4,8x6mm	S-001-480060	✓	✓	✓	✓
MeoClassic Ø4,8x8mm	S-001-480080	✓	✓	✓	✓
MeoClassic Ø4,8x10mm	S-001-480100	✓	✓	✓	✓
MeoClassic Ø4,8x12,5mm	S-001-480125	✓	✓	✓	✓
MeoClassic Ø4,8x15mm	S-001-480150	✓	✓	✓	✓
MeoTulip Ø6,0x6mm	S-001-600060	✓	✓	✓	✓
MeoClassic Ø6,0x8mm	S-001-600080	✓	✓	✓	✓
MeoClassic Ø6,0x10mm	S-001-600100	✓	✓	✓	✓



2 Implantat Einbringinstrument – MeoTulip Implantat

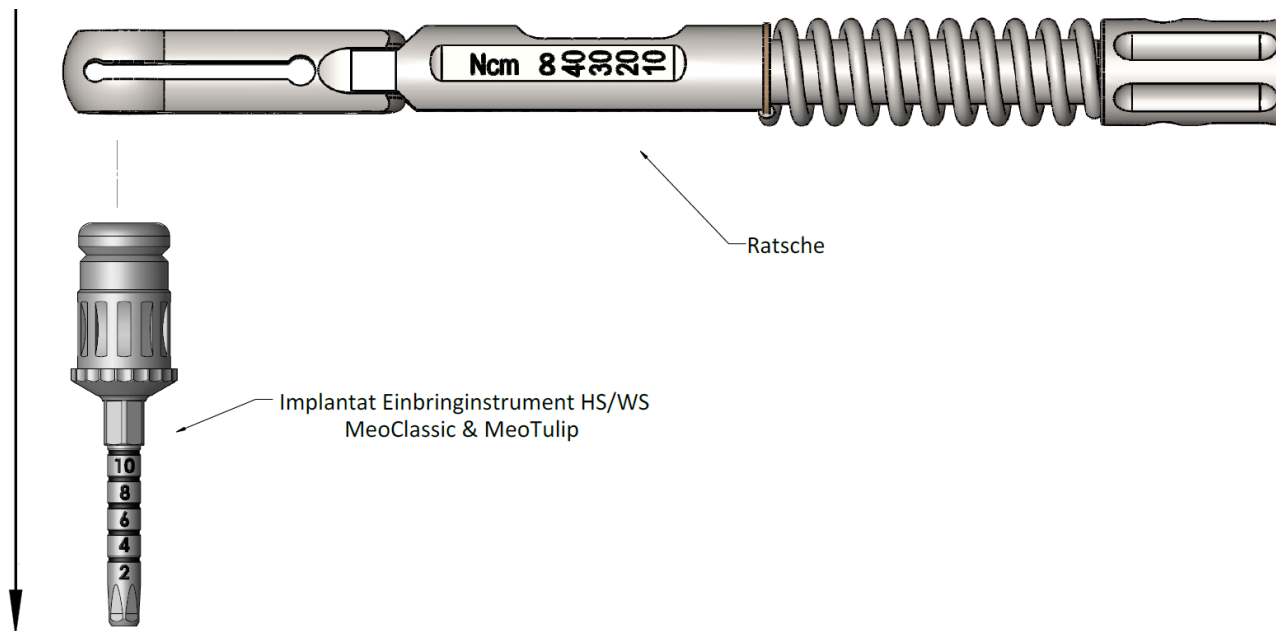
Produktbeschreibung	REF	Implantat Einbringinstrument ISO-Schaft 8.7mm	Implantat Einbringinstrument ISO-Schaft 13.7mm	Implantat Einbringinstrument ISO-Schaft 25.1mm	Implantat Einbringinstrument HS/WS
		A-015-098023	A-015-098024	A-015-098025	A-015-098050
MeoTulip Ø3,5 x 8mm	S-002-350080	✓	✓	✓	✓
MeoTulip Ø3,5 x 10mm	S-002-350100	✓	✓	✓	✓
MeoTulip Ø3,5 x 12,5mm	S-002-350125	✓	✓	✓	✓
MeoTulip Ø3,8 x 8mm	S-002-380080	✓	✓	✓	✓
MeoTulip Ø3,8 x 10mm	S-002-380100	✓	✓	✓	✓
MeoTulip Ø3,8 x 12,5mm	S-002-380125	✓	✓	✓	✓
MeoTulip Ø4,2 x 8mm	S-002-420080	✓	✓	✓	✓
MeoTulip Ø4,2 x 10mm	S-002-420100	✓	✓	✓	✓
MeoTulip Ø4,2 x 12,5mm	S-002-420125	✓	✓	✓	✓
MeoTulip Ø4,8 x 6mm	S-002-480060	✓	✓	✓	✓
MeoTulip Ø4,8 x 8mm	S-002-480080	✓	✓	✓	✓
MeoTulip Ø4,8 x 10mm	S-002-480100	✓	✓	✓	✓
MeoTulip Ø4,8 x 12,5mm	S-002-480125	✓	✓	✓	✓
MeoTulip Ø6,0 x 6mm	S-002-600060	✓	✓	✓	✓
MeoTulip Ø6,0 x 8mm	S-002-600080	✓	✓	✓	✓
MeoTulip Ø6,0 x 10mm	S-002-600100	✓	✓	✓	✓



3 Implantat Einbringinstrument HS/WS – Ratsche

Produktbeschreibung	REF	Implantat Einbringinstrument HS/WS
		A-015-098050
Ratsche	A-015-100200	✓

IMPLANTAT EINBRINGINSTRUMENT HS/WS – RATSCH

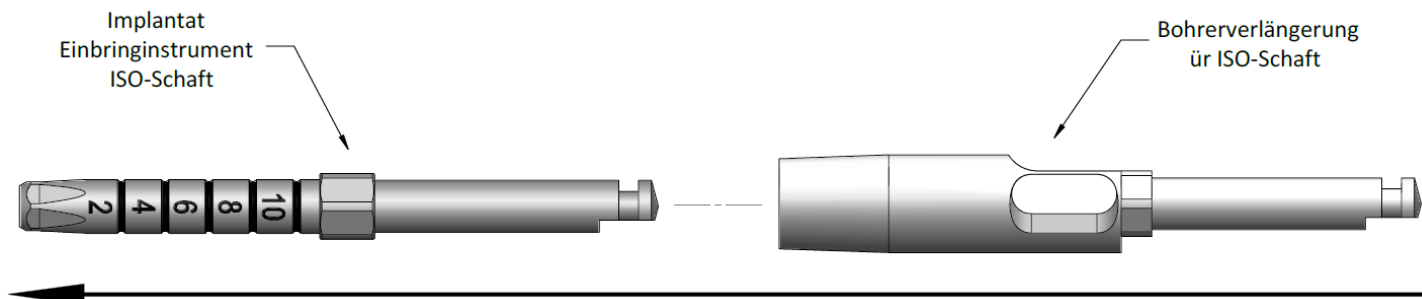


IMPLANTAT EINBRINGINSTRUMENT HS/WS – RATSCH

4 Implantat Einbringinstrument ISO-Schaft – Bohrer verlängerung

Produktbeschreibung	REF	Implantat Einbringinstrument ISO-Schaft 8.7mm	Implantat Einbringinstrument ISO-Schaft 13.7mm	Implantat Einbringinstrument ISO-Schaft 25.1mm
		A-015-098023	A-015-098024	A-015-098025
Bohrer verlängerung für ISO-Schaft	A-015-025088	✓	✓	✓

IMPLANTAT EINBRINGINSTRUMENT ISO-SCHAFT – BOHRER VERLÄNGERUNG FÜR ISO-SCHAFT

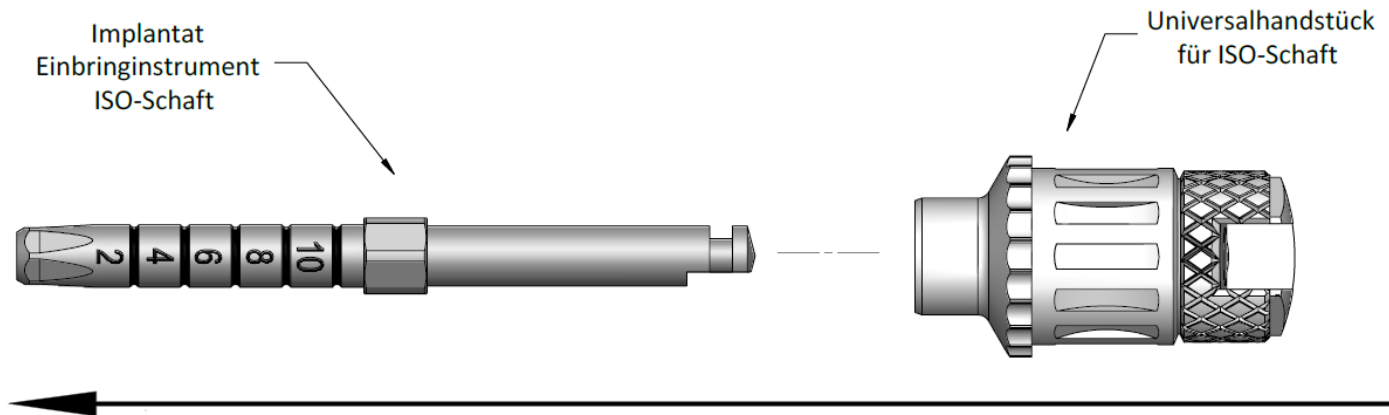


IMPLANTAT EINBRINGINSTRUMENT ISO-SCHAFT – BOHRER VERLÄNGERUNG FÜR ISO-SCHAFT

5 Implantat Einbringinstrument ISO-Schaft – Universalhandinstrument

Produktbeschreibung	REF	Implantat Einbringinstrument ISO-Schaft 8.7mm	Implantat Einbringinstrument ISO-Schaft 13.7mm	Implantat Einbringinstrument ISO-Schaft 25.1mm
		A-015-098023	A-015-098024	A-015-098025
Universalhandstück für ISO-Schaft	A-015-099050	✓	✓	✓

IMPLANTAT EINBRINGINSTRUMENT ISO-SCHAFT – UNIVERSALHANDSTÜCK FÜR ISO-SCHAFT



IMPLANTAT EINBRINGINSTRUMENT ISO-SCHAFT – UNIVERSALHANDSTÜCK FÜR ISO-SCHAFT