



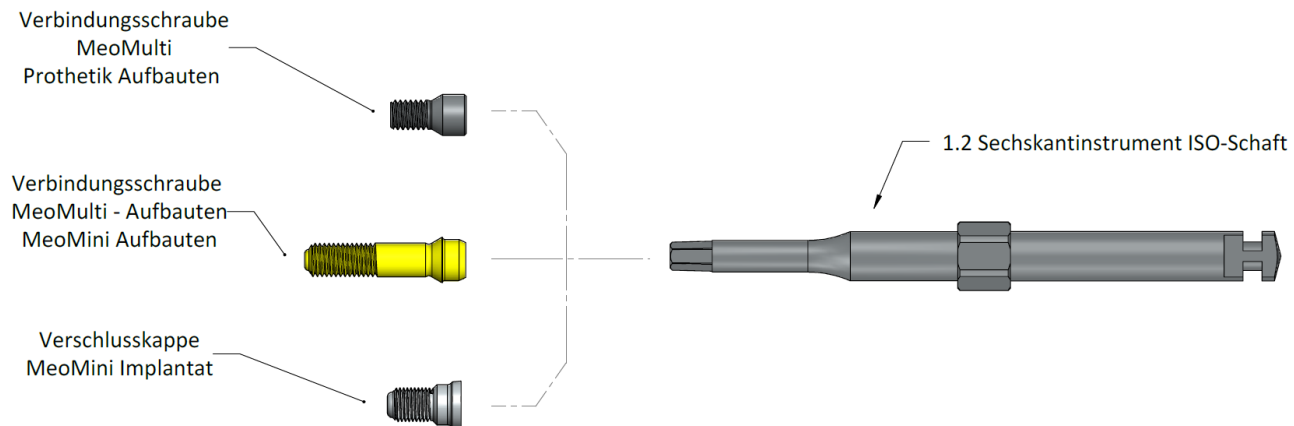
## Inhaltsverzeichnis:

1	1.2 Sechskantinstrument ISO-Schaft – Meoplant Schrauben.....	2
2	1.2 Sechskantinstrument ISO-Schaft – Bohrer Verlängerung für ISO-Schaft.....	3
3	1.2 Sechskantinstrument ISO-Schaft – Universalhandstück für ISO-Schaft .....	4

## 1 1.2 SECHSKANTINSTRUMENT ISO-SCHAFT – MEOPLANT SCHRAUBEN

Produktbeschreibung	REF	1.2 Sechskantinstrument ISO-Schaft 40mm	1.2 Sechskantinstrument ISO-Schaft 29mm	1.2 Sechskantinstrument ISO-Schaft 25mm
		A-015-097077	A-015-097088	A-015-097099
Verbindungsschraube - MeoMulti Aufbauten	A-008-070080	✓	✓	✓
Verbindungsschraube - MeoMini Aufbauten		✓	✓	✓
MeoMini Verschlusskappe	A-003-020201	✓	✓	✓
Verbindungsschraube MeoMulti Prothetik Aufbauten	A-008-070060	✓	Instrument zu kurz	Instrument zu kurz

### 1.2 SECHSKANTINSTRUMENT ISO-SCHAFT – VERBINDUNGSSCHRAUBE & VERSCHLUSSKAPPE

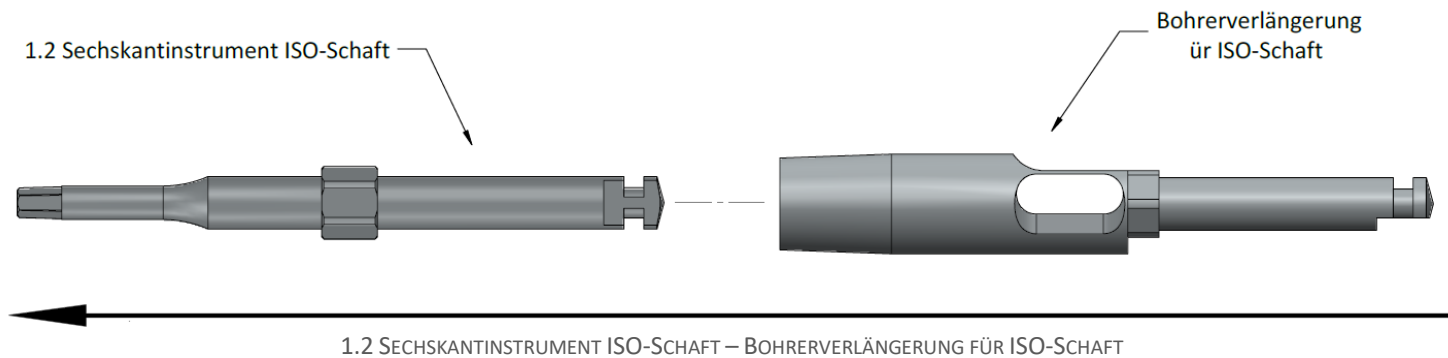


1.2 SECHSKANTINSTRUMENT ISO-SCHAFT • VERSCHLUSSKAPPE & VERBINDUNGSSCHRAUBEN

## 2 1.2 Sechskantinstrument ISO-Schaft – Bohrer verlängerung für ISO-Schaft

Produktbeschreibung	REF	1.2 Sechskantinstrument ISO-Schaft 40mm	1.2 Sechskantinstrument ISO-Schaft 29mm	1.2 Sechskantinstrument ISO-Schaft 25mm
		A-015-097077	A-015-097088	A-015-097099
Bohrer verlängerung für ISO-Schaft	A-015-025088	✓	✓	✓

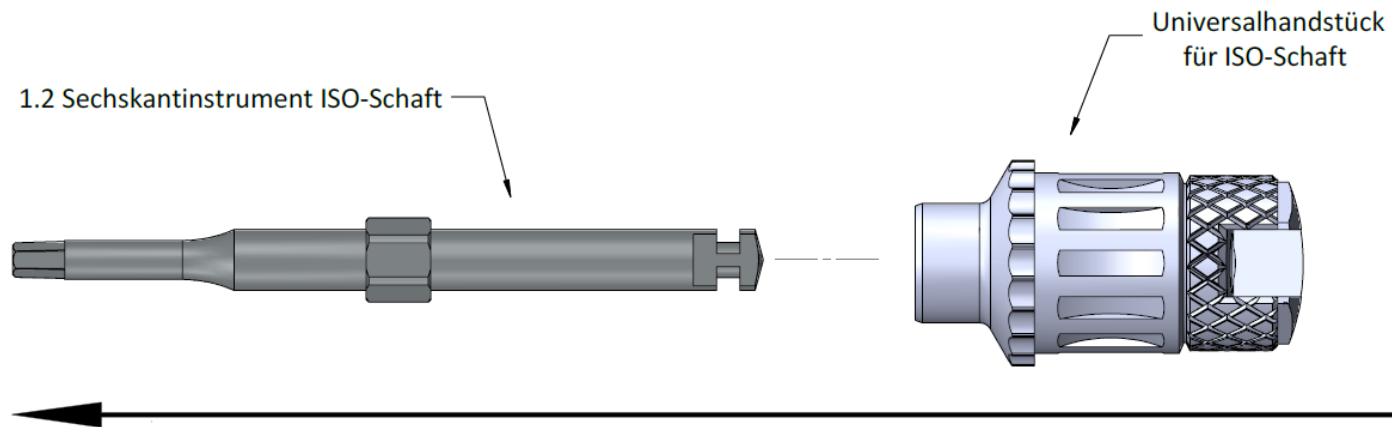
1.4 SECHSKANTINSTRUMENT ISO-SCHAFT – BOHRER VERLÄNGERUNG FÜR ISO-SCHAFT



## 3 1.2 Sechskantinstrument ISO-Schaft – Universalhandstück für ISO-Schaft

Produktbeschreibung	REF	1.2 Sechskantinstrument ISO-Schaft 40mm	1.2 Sechskantinstrument ISO-Schaft 29mm	1.2 Sechskantinstrument ISO-Schaft 25mm
		A-015-097077	A-015-097088	A-015-097099
Universalhandstück für ISO-Schaft	A-015-099050	✓	✓	✓

1.2 SECHSKANTINSTRUMENT ISO-SCHAFT – UNIVERSALHANDSTÜCK FÜR ISO-SCHAFT



1.2 SECHSKANTINSTRUMENT ISO-SCHAFT – UNIVERSALHANDSTÜCK FÜR ISO-SCHAFT