



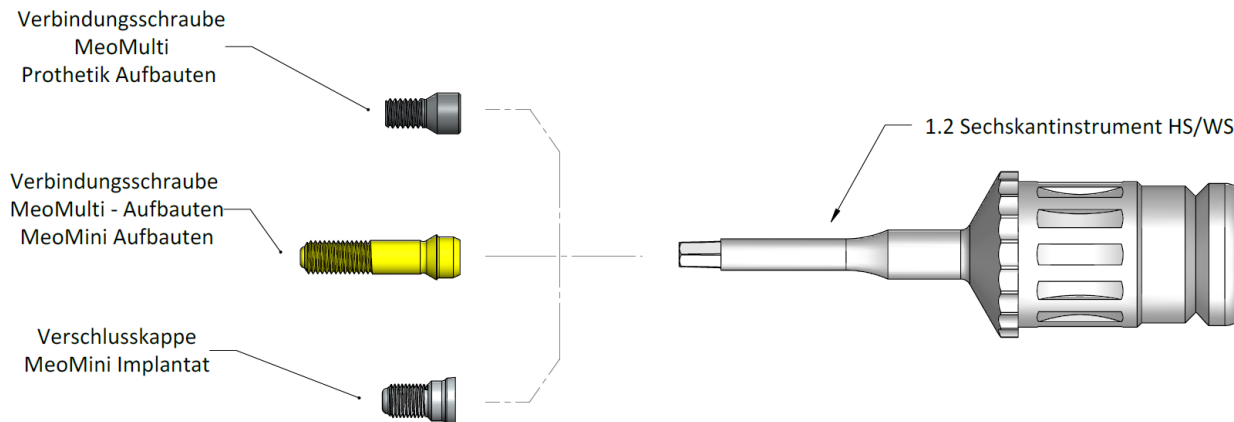
## Inhaltsverzeichnis:

1	1.2 Sechskantinstrument HS/WS – Meoplant Schrauben .....	2
1	1.2 Sechskantinstrument HS/WS – Ratsche .....	3

## 1 1.2 SECHSKANTINSTRUMENT HS/WS – MEOPLANT SCHRAUBEN

Produktbeschreibung	REF	1.2 Sechskantinstrument HS/WS 23mm	1.2 Sechskantinstrument HS/WS 27mm	1.2 Sechskantinstrument HS/WS 31mm
		A-015-097023	A-015-097025	A-015-097027
Verbindungsschraube - MeoMulti Aufbauten	A-008-070080	✓	✓	✓
Verbindungsschraube - MeoMini Aufbauten		✓	✓	✓
MeoMini Verschlusskappe	A-003-020201	✓	✓	✓
Verbindungsschraube MeoMulti Prothetik Aufbauten	A-008-070060	Instrument zu kurz	Instrument zu kurz	✓

1.2 SECHSKANTINSTRUMENT HS/WS – VERBINDUNGSSCHRAUBE & VERSCHLUSSKAPPE

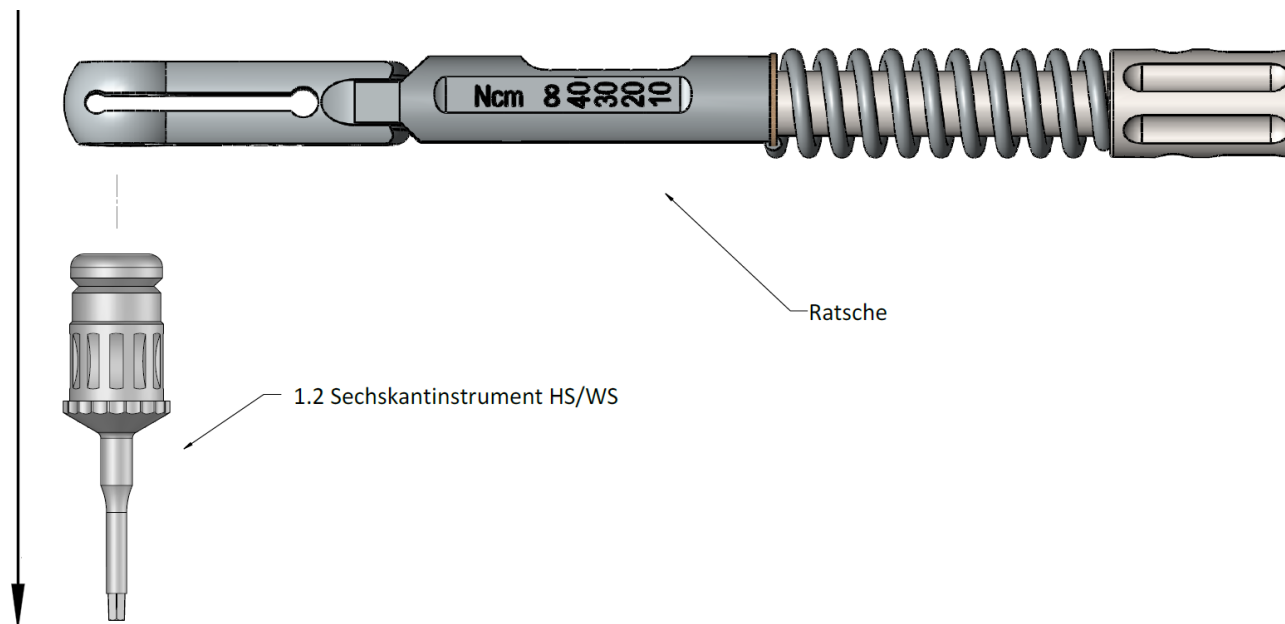


1.2 SECHSKANTINSTRUMENT HS/WS • VERSCHLUSSKAPPE & VERBINDUNGSSCHRAUBEN

## 1 1.2 Sechskantinstrument HS/WS – Ratsche

Produktbeschreibung	REF	1.2 Sechskantinstrument HS/WS 23mm	1.2 Sechskantinstrument HS/WS 27mm	1.2 Sechskantinstrument HS/WS 31mm
		A-015-099023	A-015-099025	A-015-099027
Ratsche	A-015-100200	✓	✓	✓

1.2 SECHSKANTINSTRUMENT HS/WS – RATSCHKE



1.4 SECHSKANTINSTRUMENT HS/WS – RATSCHKE