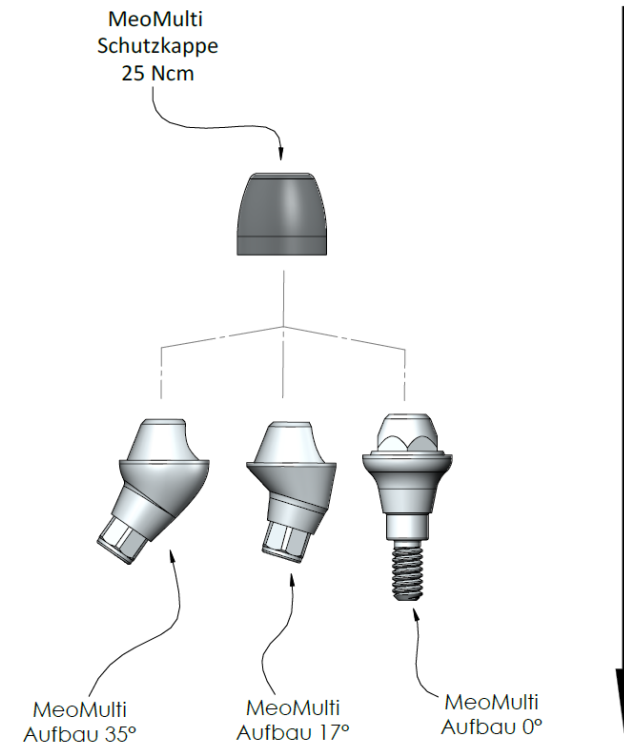


Inhaltsverzeichnis:

1	MEOMULTI SCHUTZKAPPE – MEOMULTI AUFBAUTEN	2
2	MEOMULTI SCHUTZKAPPE / SECHSKANTINSTRUMENT • FUNKTIONSDARSTELLUNG •	3
3	MEOMULTI SCHUTZKAPPE – MEOMULTI MODELLANALOG	4

1 MEOMULTI SCHUTZKAPPE – MEOMULTI AUFBAUTEN

Produktbeschreibung	REF	MeoMulti Schutzkappe
		A-008-584801
MeoMulti 17° GH 0.7mm mit Hex	S-008-481705	✓
MeoMulti 17° GH 1.5mm mit Hex	S-008-481715	✓
MeoMulti 17° GH 3.5mm mit Hex	S-008-481735	✓
MeoMulti 35° GH 0.7mm mit Hex	S-008-483505	✓
MeoMulti 35° GH 1.5mm mit Hex	S-008-483515	✓
MeoMulti 35° GH 3.5mm mit Hex	S-008-483535	✓
MeoMulti 17° GH 0.7mm ohne Hex	S-008-581705	✓
MeoMulti 17° GH 1.5mm ohne Hex	S-008-581715	✓
MeoMulti 17° GH 3.5mm ohne Hex	S-008-581735	✓
MeoMulti 35° GH 0.7mm ohne Hex	S-008-583505	✓
MeoMulti 35° GH 1.5mm ohne Hex	S-008-583515	✓
MeoMulti 35° GH 3.5mm ohne Hex	S-008-583535	✓
MeoMulti 0° GH 1mm	A-008-482010	✓
MeoMulti 0° GH 2mm	A-008-482020	✓
MeoMulti 0° GH 2mm	A-008-482020	✓



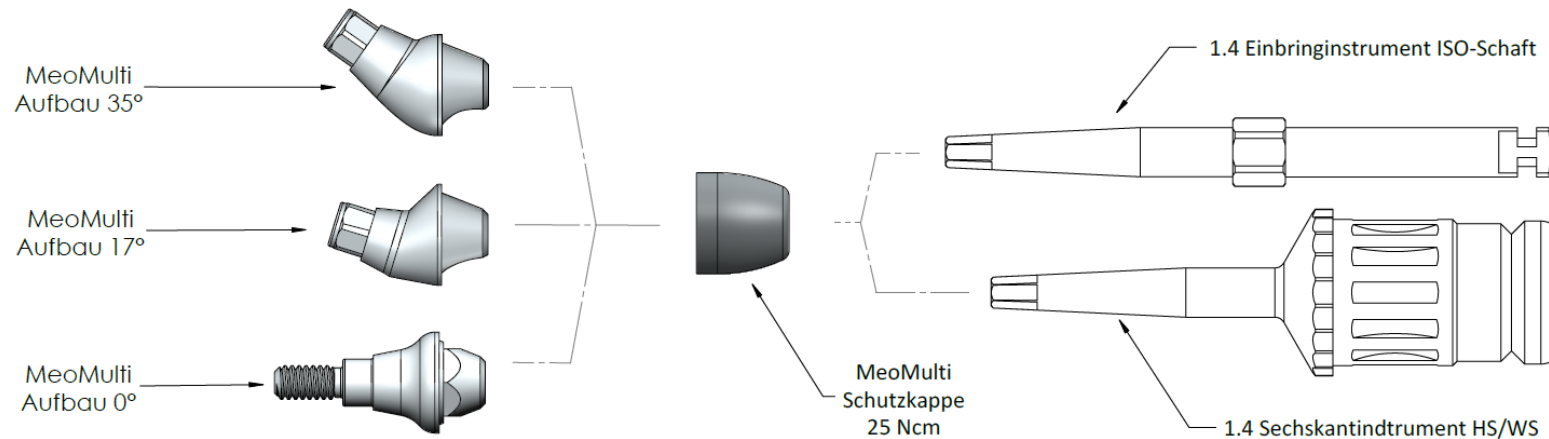
MEOMULTI SCHUTZKAPPE – MEOMULTI AUFBAUTEN

2 MEOMULTI SCHUTZKAPPE / SECHSKANTINSTRUMENT

• FUNKTIONSDARSTELLUNG •

Produktbeschreibung	REF	MeoMulti Schutzkappe
		A-008-584801
1.4 Sechskantinstrument ISO-Schaft - 45mm	A-015-099077	✓
1.4 Sechskantinstrument ISO-Schaft - 28mm	A-015-099088	✓
1.4 Sechskantinstrument ISO-Schaft - 24mm	A-015-099099	✓

Produktbeschreibung	REF	MeoMulti Schutzkappe
		A-008-584801
1.4 Sechskantinstrument HS/RS - 9.5mm	A-015-099023	✓
1.4 Sechskantinstrument HS/RS - 13.5mm	A-015-099025	✓
1.4 Sechskantinstrument HS/RS - 17.5mm	A-015-099025	✓



MEOMULTI SCHUTZKAPPE • 1.4 SECHSKANTINSTRUMENT ISO-SCHAFT • VERBINDUNGSSCHRAUBE

3 MEOMULTI SCHUTZKAPPE – MEOMULTI MODELLANALOG

Produktbeschreibung	REF	MeoMulti Schutzkappe
MeoMulti Modellanalog	A-006-400001	A008-584801 ✓

