

Inhaltsverzeichnis:

1	Kugelpopf Aufbau Ø2,25mm – MeoClassic Implantat	2
2	Kugelpopf Aufbau Ø2,25mm – MeoTulip Implantat	3
3	Kugelpopf Aufbau Ø2,25mm – Einbringinstrument Kugelpopf Aufbau Ø2,25mm ISO-Schaft Funktionsdarstellung	4
4	Kugelpopf Aufbau Ø2,25mm– Modellanalog Standard.....	5
5	Kugelpopf Aufbau Ø2,25mm – Modellanalog CAD/CAM.....	6

KUGELKOPF AUFBAU Ø2,25MM (MEOCLASSIC + MEOTULIP IMPLANTATE)

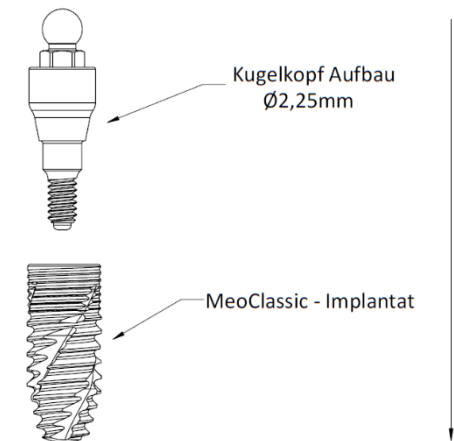
KOMPATIBEL / EIGENSCHAFTEN
KUGELKOPF AUFBAU Ø2,25MM



VERSION: 01
Seite 2 von 6

1 KUGELKOPF AUFBAU Ø2,25MM – MEOCLASSIC IMPLANTAT

Produktbeschreibung	REF	Kugekkopf Aufbau Ø2,25mm - GH 1mm	Kugekkopf Aufbau Ø2,25mm - GH 2mm	Kugekkopf Aufbau Ø2,25mm - GH 3mm	Kugekkopf Aufbau Ø2,25mm - GH 4mm
		A-007-900101	A-007-900102	A-007-900103	A-007-900104
MeoClassic Ø3,5x8mm	S-001-350080	✓	✓	✓	✓
MeoClassic Ø3,5x10mm	S-001-350100	✓	✓	✓	✓
MeoClassic Ø3,5x12,5mm	S-001-350125	✓	✓	✓	✓
MeoClassic Ø3,5x15mm	S-001-350150	✓	✓	✓	✓
MeoClassic Ø3,8x8mm	S-001-380080	✓	✓	✓	✓
MeoClassic Ø3,8x10mm	S-001-380100	✓	✓	✓	✓
MeoClassic Ø3,8x12,5mm	S-001-380125	✓	✓	✓	✓
MeoClassic Ø3,8x15mm	S-001-380150	✓	✓	✓	✓
MeoClassic Ø4,2x8mm	S-001-420080	✓	✓	✓	✓
MeoClassic Ø4,2x10mm	S-001-420100	✓	✓	✓	✓
MeoClassic Ø4,2x12,5mm	S-001-420125	✓	✓	✓	✓
MeoClassic Ø4,2x15mm	S-001-420150	✓	✓	✓	✓
MeoTulip Ø4,8x6mm	S-001-480060	✓	✓	✓	✓
MeoClassic Ø4,8x8mm	S-001-480080	✓	✓	✓	✓
MeoClassic Ø4,8x10mm	S-001-480100	✓	✓	✓	✓
MeoClassic Ø4,8x12,5mm	S-001-480125	✓	✓	✓	✓
MeoClassic Ø4,8x15mm	S-001-480150	✓	✓	✓	✓
MeoTulip Ø6,0x6mm	S-001-600060	✓	✓	✓	✓
MeoClassic Ø6,0x8mm	S-001-600080	✓	✓	✓	✓
MeoClassic Ø6,0x10mm	S-001-600100	✓	✓	✓	✓



KUGELKOPF AUFBAU Ø2,25MM
MEOCLASSIC IMPLANTAT

KUGELKOPF AUFBAU Ø2,25MM (MEOCLASSIC + MEOTULIP IMPLANTATE)

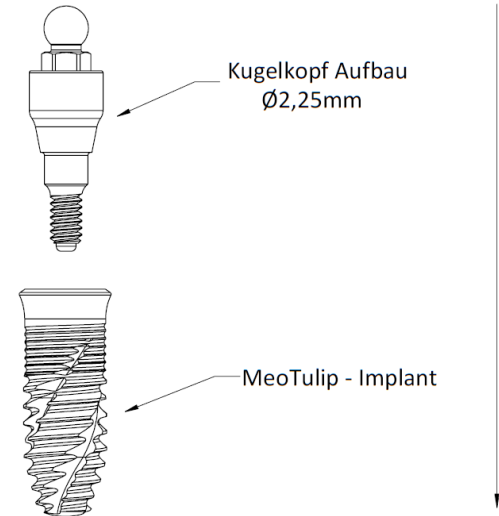
KOMPATIBEL / EIGENSCHAFTEN
KUGELKOPF AUFBAU Ø2,25MM



VERSION: 01
Seite 3 von 6

2 KUGELKOPF AUFBAU Ø2,25MM – MEOTULIP IMPLANTAT

Produktbeschreibung	REF	Kugekkopf Aufbau Ø2,25mm - GH 1mm	Kugekkopf Aufbau Ø2,25mm - GH 2mm	Kugekkopf Aufbau Ø2,25mm - GH 3mm	Kugekkopf Aufbau Ø2,25mm - GH 4mm
		A-007-900101	A-007-900102	A-007-900103	A-007-900104
MeoTulip Ø3,5 x 8mm	S-002-350080	✓	✓	✓	✓
MeoTulip Ø3,5 x 10mm	S-002-350100	✓	✓	✓	✓
MeoTulip Ø3,5 x 12,5mm	S-002-350125	✓	✓	✓	✓
MeoTulip Ø3,8 x 8mm	S-002-380080	✓	✓	✓	✓
MeoTulip Ø3,8 x 10mm	S-002-380100	✓	✓	✓	✓
MeoTulip Ø3,8 x 12,5mm	S-002-380125	✓	✓	✓	✓
MeoTulip Ø4,2 x 8mm	S-002-420080	✓	✓	✓	✓
MeoTulip Ø4,2 x 10mm	S-002-420100	✓	✓	✓	✓
MeoTulip Ø4,2 x 12,5mm	S-002-420125	✓	✓	✓	✓
MeoTulip Ø4,8 x 6mm	S-002-480060	✓	✓	✓	✓
MeoTulip Ø4,8 x 8mm	S-002-480080	✓	✓	✓	✓
MeoTulip Ø4,8 x 10mm	S-002-480100	✓	✓	✓	✓
MeoTulip Ø4,8 x 12,5mm	S-002-480125	✓	✓	✓	✓
MeoTulip Ø6,0 x 6mm	S-002-600060	✓	✓	✓	✓
MeoTulip Ø6,0 x 8mm	S-002-600080	✓	✓	✓	✓
MeoTulip Ø6,0 x 10mm	S-002-600100	✓	✓	✓	✓



KUGELKOPF AUFBAU Ø2,25MM
MEOTULIP IMPLANTAT

KUGELKOPF AUFBAU Ø2,25MM (MEOCLASSIC + MEOTULIP IMPLANTATE)

KOMPATIBEL / EIGENSCHAFTEN
KUGELKOPF AUFBAU Ø2,25MM

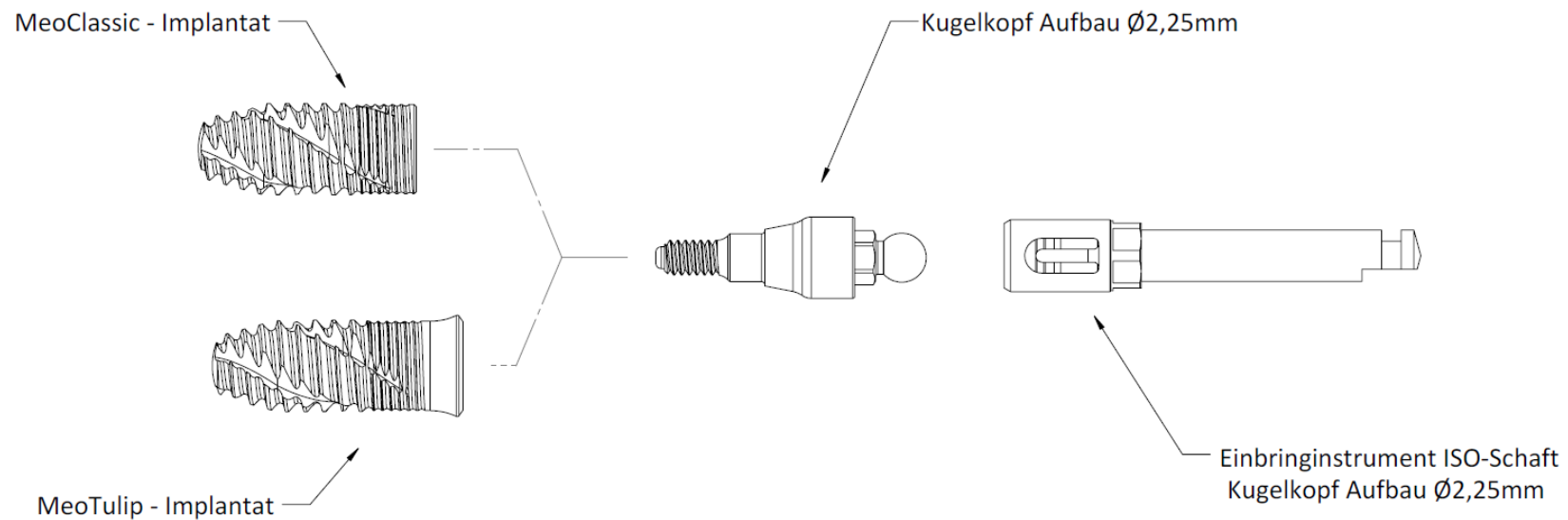


VERSION: 01

Seite 4 von 6

3 KUGELKOPF AUFBAU Ø2,25MM – EINBRINGINSTRUMENT KUGELKOPF AUFBAU Ø2,25MM ISO-SCHAFT • FUNKTIONSDARSTELLUNG •

Produktbeschreibung	REF	Kugekkopf Aufbau Ø2,25mm - GH 1mm	Kugekkopf Aufbau Ø2,25mm - GH 2mm	Kugekkopf Aufbau Ø2,25mm - GH 3mm	Kugekkopf Aufbau Ø2,25mm - GH 4mm
		A-007-900101	A-007-900102	A-007-900103	A-007-900104
Einbringinstrument Kugelkopf Aufbau Ø2,25mm ISO-Schaft	A-015-290100	✓	✓	✓	✓



KUGELKOPF AUFBAU Ø2,25MM – Einbringinstrument Kugelkopf Aufbau Ø2,25mm ISO-Schaft

KUGELKOPF AUFBAU Ø2,25MM (MEOCLASSIC + MEOTULIP IMPLANTATE)

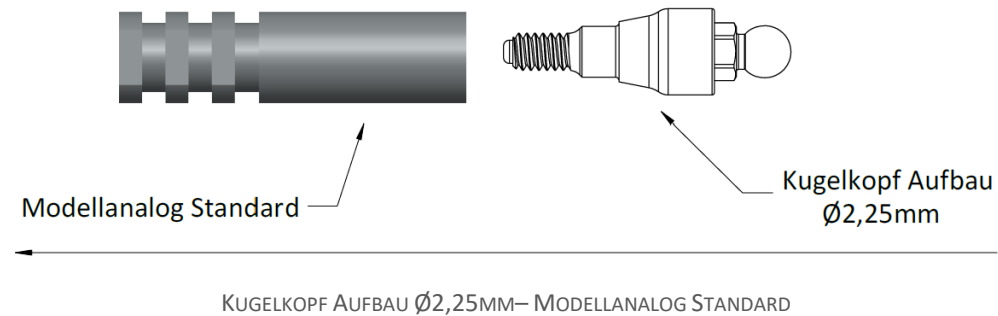
KOMPATIBEL / EIGENSCHAFTEN
KUGELKOPF AUFBAU Ø2,25MM

VERSION: 01
Seite 5 von 6



4 KUGELKOPF AUFBAU Ø2,25MM– MODELLANALOG STANDARD

Produktbeschreibung	REF	Kugekkopf Aufbau Ø2,25mm - GH 1mm	Kugekkopf Aufbau Ø2,25mm - GH 2mm	Kugekkopf Aufbau Ø2,25mm - GH 3mm	Kugekkopf Aufbau Ø2,25mm - GH 4mm
		A-007-900101	A-007-900102	A-007-900103	A-007-900104
Modellanalog Standard	A-006-380600	✓	✓	✓	✓



5 KUGELKOPF AUFBAU Ø2,25MM – MODELLANALOG CAD/CAM

Produktbeschreibung	REF	Kugekkopf Aufbau Ø2,25mm - GH 1mm	Kugekkopf Aufbau Ø2,25mm - GH 2mm	Kugekkopf Aufbau Ø2,25mm - GH 3mm	Kugekkopf Aufbau Ø2,25mm - GH 4mm
		A-007-900101	A-007-900102	A-007-900103	A-007-900104
Modellanalog CAD/CAM	A-006-100200	✓	✓	✓	✓

