



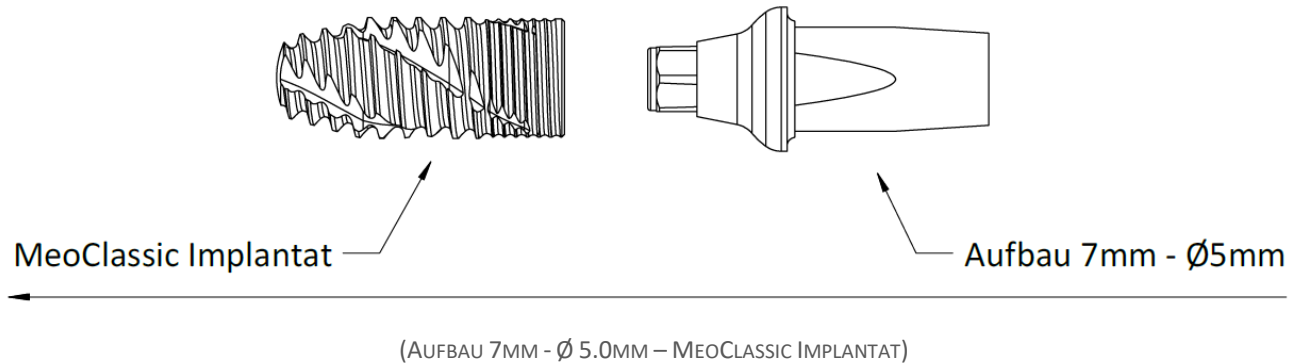
Inhaltsverzeichnis:

1	Aufbau 7mm - Ø 5.0mm – MeoClassic Implantat	2
2	Aufbau 7mm - Ø 5.0mm – MeoTulip Implantat.....	3
3	Aufbau 7mm - Ø 5.0mm – Verbindungsschraube	5
4	Aufbau 7mm - Ø 5.0mm – 1.4 Sechskantinstrument ISO-Schaft • Funktionsdarstellung •.....	6
5	Aufbau 7mm - Ø 5.0mm – 1.4 Sechskantinstrument HS/RS • Funktionsdarstellung •	7
6	Aufbau 7mm - Ø 5.0mm – Modellanalog Standard	8
7	Aufbau 7mm - Ø 5.0mm – Modellanalog CAD/CAM	9



1 AUFBAU 7MM - Ø 5.0MM – MEOCLASSIC IMPLANTAT

Produktbeschreibung	REF	Aufbau 7mm Ø5mm GH 1mm	Aufbau 7mm Ø5mm GH 2mm	Aufbau 7mm Ø5mm GH 3mm	Aufbau 7mm Ø5mm GH 4mm	Aufbau 7mm Ø5mm GH 5mm	Aufbau 7mm Ø5mm GH 6mm
		S-007-507001	S-007-507002	S-007-507003	S-007-507004	S-007-507005	S-007-50006
MeoClassic Ø3,5x8mm	S-001-350080	✓	✓	✓	✓	✓	✓
MeoClassic Ø3,5x10mm	S-001-350100	✓	✓	✓	✓	✓	✓
MeoClassic Ø3,5x12,5mm	S-001-350125	✓	✓	✓	✓	✓	✓
MeoClassic Ø3,5x15mm	S-001-350150	✓	✓	✓	✓	✓	✓
MeoClassic Ø3,8x8mm	S-001-380080	✓	✓	✓	✓	✓	✓
MeoClassic Ø3,8x10mm	S-001-380100	✓	✓	✓	✓	✓	✓
MeoClassic Ø3,8x12,5mm	S-001-380125	✓	✓	✓	✓	✓	✓
MeoClassic Ø3,8x15mm	S-001-380150	✓	✓	✓	✓	✓	✓
MeoClassic Ø4,2x8mm	S-001-420080	✓	✓	✓	✓	✓	✓
MeoClassic Ø4,2x10mm	S-001-420100	✓	✓	✓	✓	✓	✓
MeoClassic Ø4,2x12,5mm	S-001-420125	✓	✓	✓	✓	✓	✓
MeoClassic Ø4,2x15mm	S-001-420150	✓	✓	✓	✓	✓	✓
MeoTulip Ø4,8x6mm	S-001-480060	✓	✓	✓	✓	✓	✓
MeoClassic Ø4,8x8mm	S-001-480080	✓	✓	✓	✓	✓	✓
MeoClassic Ø4,8x10mm	S-001-480100	✓	✓	✓	✓	✓	✓
MeoClassic Ø4,8x12,5mm	S-001-480125	✓	✓	✓	✓	✓	✓
MeoClassic Ø4,8x15mm	S-001-480150	✓	✓	✓	✓	✓	✓
MeoTulip Ø6,0x6mm	S-001-600060	✓	✓	✓	✓	✓	✓
MeoClassic Ø6,0x8mm	S-001-600080	✓	✓	✓	✓	✓	✓
MeoClassic Ø6,0x10mm	S-001-600100	✓	✓	✓	✓	✓	✓



2 AUFBAU 7MM - Ø 5.0MM – MEOTULIP IMPLANTAT

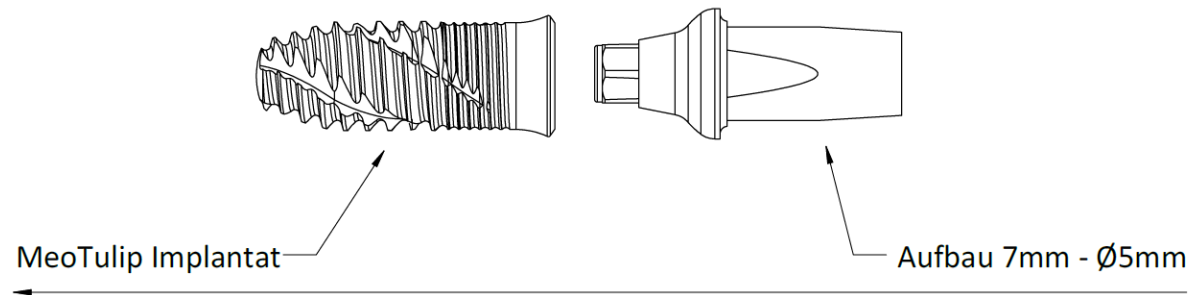
Produktbeschreibung	REF	Aufbau 7mm Ø5mm GH 1mm	Aufbau 7mm Ø5mm GH 2mm	Aufbau 7mm Ø5mm GH 3mm	Aufbau 7mm Ø5mm GH 4mm	Aufbau 7mm Ø5mm GH 5mm	Aufbau 7mm Ø5mm GH 6mm
		S-007-507001	S-007-507002	S-007-507003	S-007-507004	S-007-507005	S-007-50006
MeoTulip Ø3,5 x 8mm	S-002-350080	✓	✓	✓	✓	✓	✓
MeoTulip Ø3,5 x 10mm	S-002-350100	✓	✓	✓	✓	✓	✓
MeoTulip Ø3,5 x 12,5mm	S-002-350125	✓	✓	✓	✓	✓	✓
MeoTulip Ø3,8 x 8mm	S-002-380080	✓	✓	✓	✓	✓	✓
MeoTulip Ø3,8 x 10mm	S-002-380100	✓	✓	✓	✓	✓	✓
MeoTulip Ø3,8 x 12,5mm	S-002-380125	✓	✓	✓	✓	✓	✓
MeoTulip Ø4,2 x 8mm	S-002-420080	✓	✓	✓	✓	✓	✓
MeoTulip Ø4,2 x 10mm	S-002-420100	✓	✓	✓	✓	✓	✓
MeoTulip Ø4,2 x 12,5mm	S-002-420125	✓	✓	✓	✓	✓	✓

AUFBAU 7MM - Ø 5.0MM

KOMPATIBEL / EIGENSCHAFTEN
 AUFBAU 7MM - Ø 5,0MM
 VERSION: 01
 Seite 4 von 9



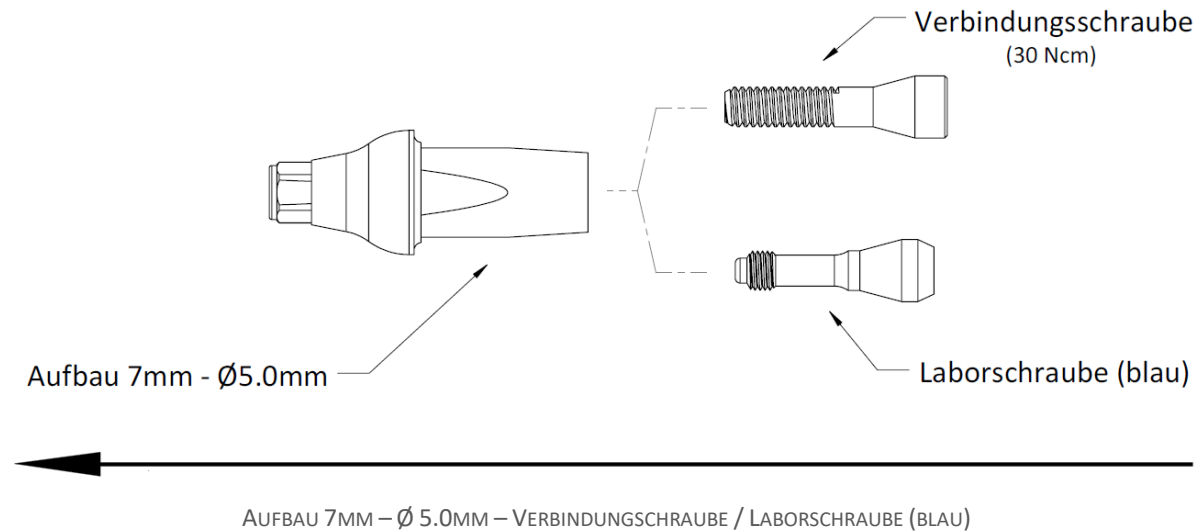
MeoTulip Ø4,8 x 6mm	S-002-480060	✓	✓	✓	✓	✓	✓
MeoTulip Ø4,8 x 8mm	S-002-480080	✓	✓	✓	✓	✓	✓
MeoTulip Ø4,8 x 10mm	S-002-480100	✓	✓	✓	✓	✓	✓
MeoTulip Ø4,8 x 12,5mm	S-002-480125	✓	✓	✓	✓	✓	✓
MeoTulip Ø6,0 x 6mm	S-002-600060	✓	✓	✓	✓	✓	✓
MeoTulip Ø6,0 x 8mm	S-002-600080	✓	✓	✓	✓	✓	✓
MeoTulip Ø6,0 x 10mm	S-002-600100	✓	✓	✓	✓	✓	✓



(AUFBAU 7MM - Ø 5.0MM - MEOTULIP IMPLANTAT)

3 AUFBAU 7MM - Ø 5.0MM – VERBINDUNGSSCHRAUBE

Produktbeschreibung	REF	Aufbau 7mm Ø5mm GH 1mm	Aufbau 7mm Ø5mm GH 2mm	Aufbau 7mm Ø5mm GH 3mm	Aufbau 7mm Ø5mm GH 4mm	Aufbau 7mm Ø5mm GH 5mm	Aufbau 7mm Ø5mm GH 6mm
		S-007-507001	S-007-507002	S-007-507003	S-007-507004	S-007-507005	S-007-50006
Verbindungsschraube	A-007-099099	✓	✓	✓	✓	✓	✓
Labor-Schraube (blau)	A-0077-88088	✓	✓	✓	✓	✓	✓

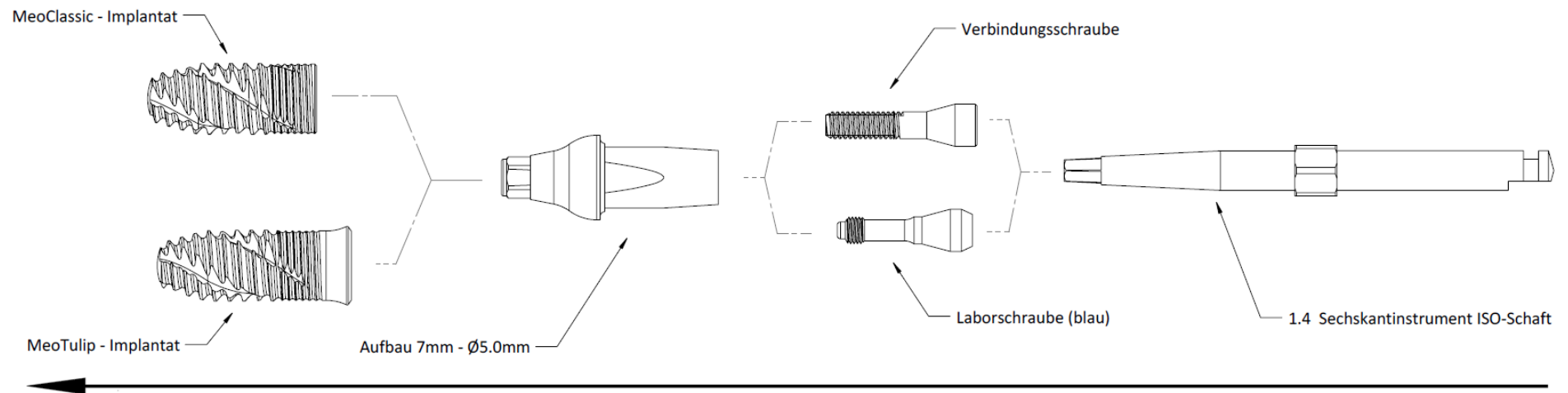


4 AUFBAU 7MM - Ø 5.0MM – 1.4 SECHSKANTINSTRUMENT ISO-SCHAFT

• FUNKTIONSDARSTELLUNG •

mit Verbindungsschraube oder Laborschraube (blau)

Produktbeschreibung	REF	Verbindungs- schraube	Labor-Schraube (blau)
		A-007-099099	A-007-088088
1.4 Sechskantinstrument ISO-Schaft - 45mm	A-015-099077	✓	✓
1.4 Sechskantinstrument ISO-Schaft - 28mm	A-015-099088	✓	✓
1.4 Sechskantinstrument ISO-Schaft - 24mm	A-015-099099	✓	✓



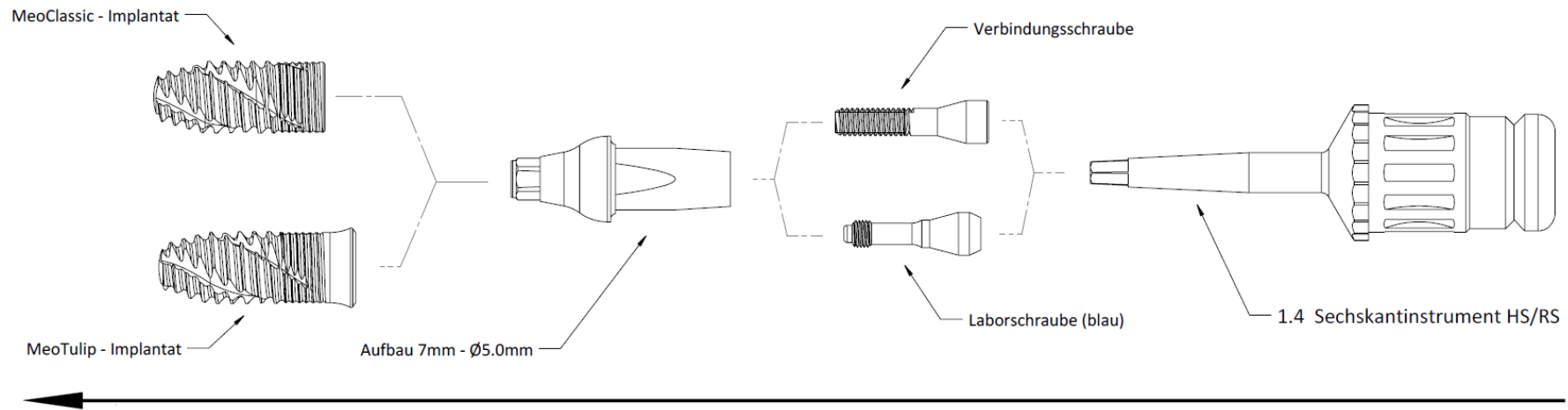
AUFBAU 7MM - Ø 5.0MM – 1.4 SECHSKANTINSTRUMENT ISO-SCHAFT
 VERBINDUNGSSCHRAUBE / LABORSCHRAUBE (BLAU)

5 AUFBAU 7MM - Ø 5.0MM – 1.4 SECHSKANTINSTRUMENT HS/RS

• FUNKTIONSDARSTELLUNG •

mit Verbindungsschraube oder Laborschraube (blau)

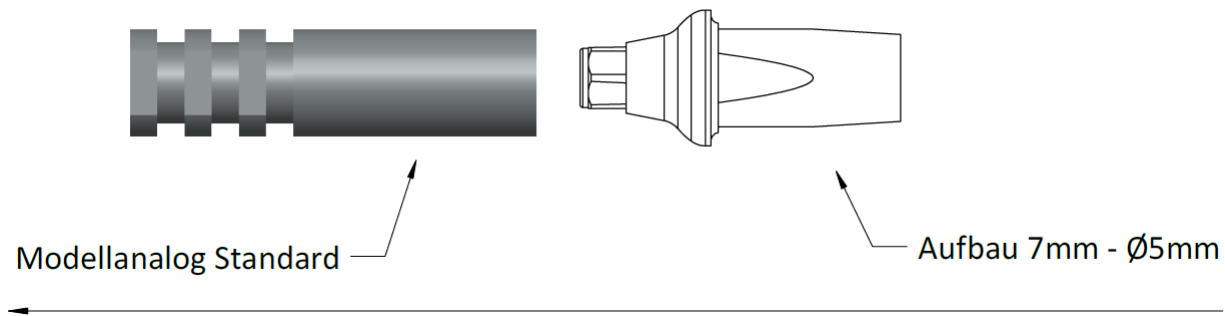
Produktbeschreibung	REF	Verbindungs- schraube	Labor-Schraube (blau)
		A-007-099099	A-007-088088
1.4 Sechskantinstrument HS/RS - 9.5mm	A-015-099023	✓	✓
1.4 Sechskantinstrument HS/RS - 13.5mm	A-015-099025	✓	✓
1.4 Sechskantinstrument HS/RS - 17.5mm	A-015-099025	✓	✓



AUFBAU 7MM - Ø 5.0MM – 1.4 SECHSKANTINSTRUMENT HS/RS
 VERBINDUNGSSCHRAUBE / LABORSCHRAUBE (BLAU)

6 AUFBAU 7MM - Ø 5.0MM – MODELLANALOG STANDARD

Produktbeschreibung	REF	Aufbau 7mm Ø5mm GH 1mm	Aufbau 7mm Ø5mm GH 2mm	Aufbau 7mm Ø5mm GH 3mm	Aufbau 7mm Ø5mm GH 4mm	Aufbau 7mm Ø5mm GH 5mm	Aufbau 7mm Ø5mm GH 6mm
		S-007-507001	S-007-507002	S-007-507003	S-007-507004	S-007-507005	S-007-507006
Modellanalog Standard	A-006-380600	✓	✓	✓	✓	✓	✓



(AUFBAU 7MM - Ø 5.0MM – MODELLANALOG STANDARD)

7 AUFBAU 7MM - Ø 5.0MM – MODELLANALOG CAD/CAM

Produktbeschreibung	REF	Aufbau 7mm Ø5mm GH 1mm	Aufbau 7mm Ø5mm GH 2mm	Aufbau 7mm Ø5mm GH 3mm	Aufbau 7mm Ø5mm GH 4mm	Aufbau 7mm Ø5mm GH 5mm	Aufbau 7mm Ø5mm GH 6mm
		S-007-507001	S-007-507002	S-007-507003	S-007-507004	S-007-507005	S-007-507006
Modellanalog CAD/CAM	A-006-100200	✓	✓	✓	✓	✓	✓

