

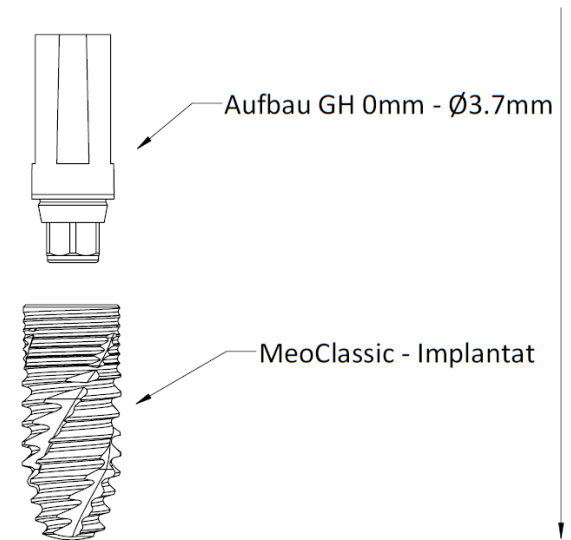


Inhaltsverzeichnis

1	Aufbau GH 0mm - Ø3.7mm – MeoClassic Implantat	2
2	Aufbau GH 0mm - Ø3.7mm – MeoTulip Implantat	3
3	Aufbau GH 0mm - Ø3.7mm – Verbindungsschraube	4
4	Aufbau GH 0mm - Ø3.7mm – 1.4 Sechskantinstrument ISO-Schaft • Funktionsdarstellung •	5
5	Aufbau GH 0mm - Ø3.7mm – 1.4 Sechskantinstrument HS/RS • Funktionsdarstellung •	6
6	Aufbau GH 0mm - Ø3.7mm – Modellanalog Standard.....	7
7	Aufbau GH 0mm - Ø3.7mm – Modellanalog CAD/CAM.....	8

1 AUFBAU GH 0MM - Ø3.7MM – MEOCLASSIC IMPLANTAT

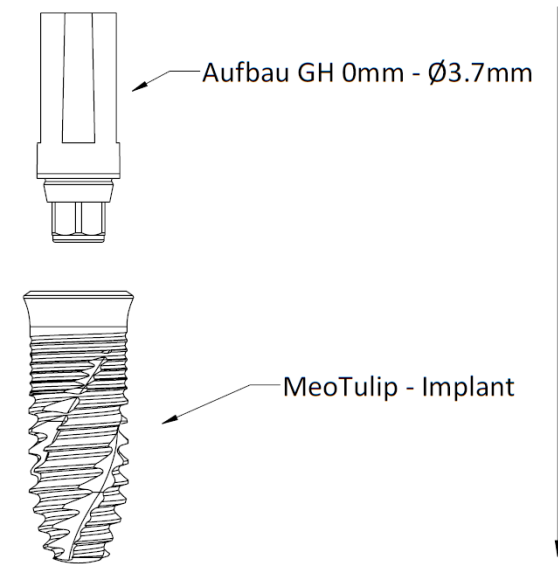
Produktbeschreibung	REF	Aufbau 5mm Ø3.7mm GH 0mm	Aufbau 7mm Ø3.7mm GH 0mm	Aufbau 9mm Ø3.7mm GH 0mm
		S-007-35500	S-007-35700	S-007-359000
MeoClassic Ø3,5x8mm	S-001-350080	✓	✓	✓
MeoClassic Ø3,5x10mm	S-001-350100	✓	✓	✓
MeoClassic Ø3,5x12,5mm	S-001-350125	✓	✓	✓
MeoClassic Ø3,5x15mm	S-001-350150	✓	✓	✓
MeoClassic Ø3,8x8mm	S-001-380080	✓	✓	✓
MeoClassic Ø3,8x10mm	S-001-380100	✓	✓	✓
MeoClassic Ø3,8x12,5mm	S-001-380125	✓	✓	✓
MeoClassic Ø3,8x15mm	S-001-380150	✓	✓	✓
MeoClassic Ø4,2x8mm	S-001-420080	✓	✓	✓
MeoClassic Ø4,2x10mm	S-001-420100	✓	✓	✓
MeoClassic Ø4,2x12,5mm	S-001-420125	✓	✓	✓
MeoClassic Ø4,2x15mm	S-001-420150	✓	✓	✓
MeoTulip Ø4,8x6mm	S-001-480060	✓	✓	✓
MeoClassic Ø4,8x8mm	S-001-480080	✓	✓	✓
MeoClassic Ø4,8x10mm	S-001-480100	✓	✓	✓
MeoClassic Ø4,8x12,5mm	S-001-480125	✓	✓	✓
MeoClassic Ø4,8x15mm	S-001-480150	✓	✓	✓
MeoTulip Ø6,0x6mm	S-001-600060	✓	✓	✓
MeoClassic Ø6,0x8mm	S-001-600080	✓	✓	✓
MeoClassic Ø6,0x10mm	S-001-600100	✓	✓	✓



AUFBAU GH 0MM - Ø3.7MM – MEOCLASSIC IMPLANTAT

2 AUFBAU GH 0MM - Ø3.7MM – MEOTULIP IMPLANTAT

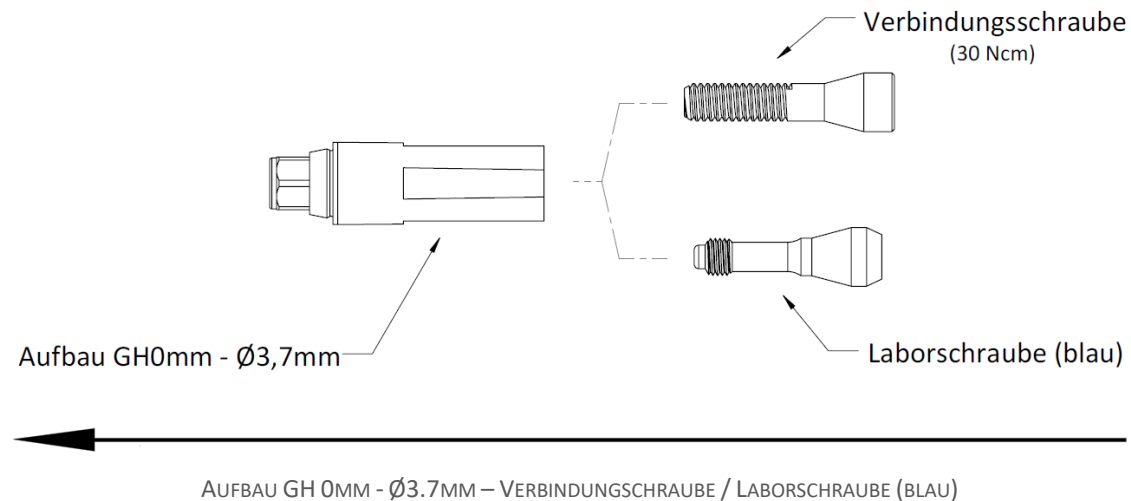
Produktbeschreibung	REF	Aufbau 5mm Ø3.7mm GH 0mm	Aufbau 7mm Ø3.7mm GH 0mm	Aufbau 9mm Ø3.7mm GH 0mm
		S-007-35500	S-007-35700	S-007-359000
MeoTulip Ø3,5 x 8mm	S-002-350080	✓	✓	✓
MeoTulip Ø3,5 x 10mm	S-002-350100	✓	✓	✓
MeoTulip Ø3,5 x 12,5mm	S-002-350125	✓	✓	✓
MeoTulip Ø3,8 x 8mm	S-002-380080	✓	✓	✓
MeoTulip Ø3,8 x 10mm	S-002-380100	✓	✓	✓
MeoTulip Ø3,8 x 12,5mm	S-002-380125	✓	✓	✓
MeoTulip Ø4,2 x 8mm	S-002-420080	✓	✓	✓
MeoTulip Ø4,2 x 10mm	S-002-420100	✓	✓	✓
MeoTulip Ø4,2 x 12,5mm	S-002-420125	✓	✓	✓
MeoTulip Ø4,8 x 6mm	S-002-480060	✓	✓	✓
MeoTulip Ø4,8 x 8mm	S-002-480080	✓	✓	✓
MeoTulip Ø4,8 x 10mm	S-002-480100	✓	✓	✓
MeoTulip Ø4,8 x 12,5mm	S-002-480125	✓	✓	✓
MeoTulip Ø6,0 x 6mm	S-002-600060	✓	✓	✓
MeoTulip Ø6,0 x 8mm	S-002-600080	✓	✓	✓
MeoTulip Ø6,0 x 10mm	S-002-600100	✓	✓	✓



AUFBAU GH 0MM - Ø3.7MM – MEOTULIP IMPLANTAT

3 AUFBAU GH 0MM - Ø3.7MM – VERBINDUNGSSCHRAUBE

Produktbeschreibung	REF	Aufbau 5mm Ø3.7mm GH 0mm	Aufbau 7mm Ø3.7mm GH 0mm	Aufbau 9mm Ø3.7mm GH 0mm
		S-007-35500	S-007-35700	S-007-359000
Verbindungsschraube	A-007-099099	✓	✓	✓
Labor-Schraube (blau)	A-0077-88088	✓	✓	✓

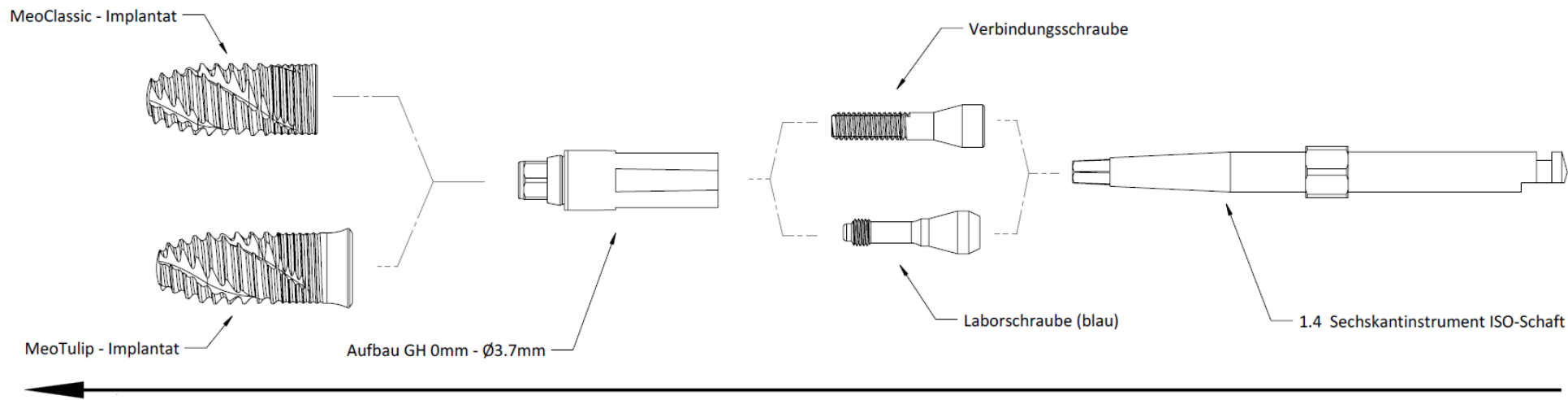


4 AUFBAU GH 0MM - Ø3.7MM – 1.4 SECHSKANTINSTRUMENT ISO-SCHAFT

• FUNKTIONSDARSTELLUNG •

mit Verbindungsschraube oder Laborschraube (blau)

Produktbeschreibung	REF	Verbindungs- schraube	Labor-Schraube (blau)
		A-007-099099	A-007-088088
1.4 Sechskantinstrument ISO-Schaft - 45mm	A-015-099077	✓	✓
1.4 Sechskantinstrument ISO-Schaft - 28mm	A-015-099088	✓	✓
1.4 Sechskantinstrument ISO-Schaft - 24mm	A-015-099099	✓	✓



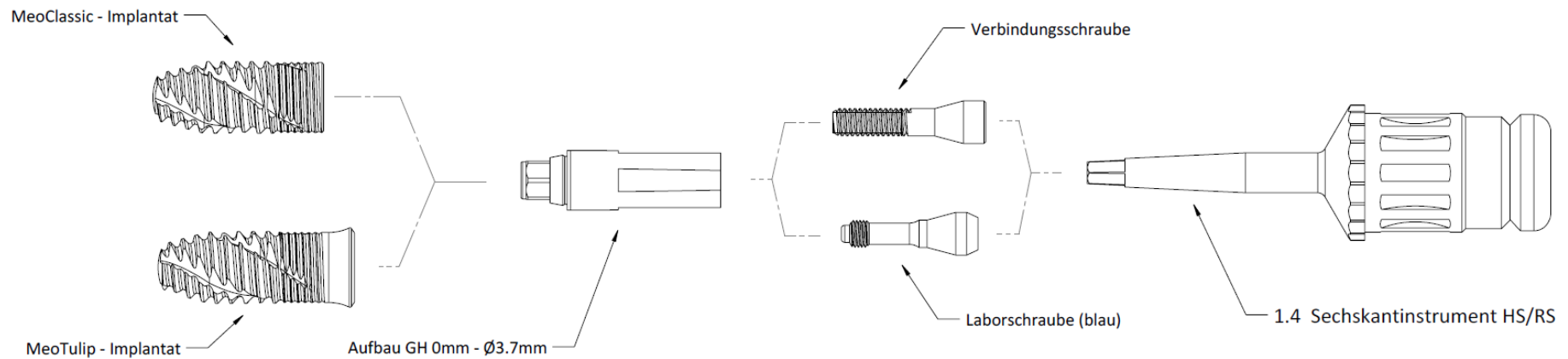
AUFBAU GH 0MM - Ø3.7MM – 1.4 SECHSKANTINSTRUMENT ISO-SCHAFT
 VERBINDUNGSSCHRAUBE / LABORSCHRAUBE (BLAU)

5 AUFBAU GH 0MM - Ø3.7MM – 1.4 SECHSKANTINSTRUMENT HS/RS

• FUNKTIONSDARSTELLUNG •

Verbindungsschraube / Laborschraube (blau)

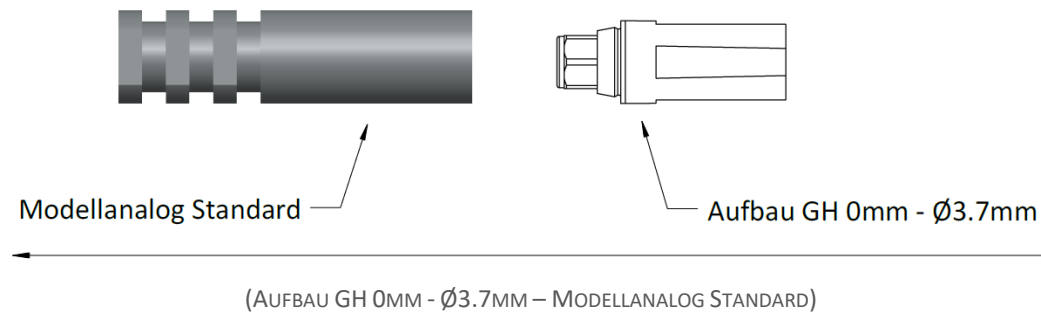
Produktbeschreibung	REF	Verbindungs- schraube	Labor-Schraube (blau)
		A-007-099099	A-007-088088
1.4 Sechskantinstrument HS/RS - 9.5mm	A-015-099023	✓	✓
1.4 Sechskantinstrument HS/RS - 13.5mm	A-015-099025	✓	✓
1.4 Sechskantinstrument HS/RS - 17.5mm	A-015-099025	✓	✓



AUFBAU GH 0MM - Ø3.7MM – 1.4 SECHSKANTINSTRUMENT HS/RS
 VERBINDUNGSSCHRAUBE / LABORSCHRAUBE (BLAU)

6 AUFBAU GH 0MM - Ø3.7MM – MODELLANALOG STANDARD

Produktbeschreibung	REF	Aufbau 5mm Ø3.7mm GH 0mm	Aufbau 7mm Ø3.7mm GH 0mm	Aufbau 9mm Ø3.7mm GH 0mm
		S-007-35500	S-007-35700	S-007-359000
Modellanalog Standard	A-006-380600	✓	✓	✓



7 AUFBAU GH 0MM - Ø3.7MM – MODELLANALOG CAD/CAM

Produktbeschreibung	REF	Aufbau 4mm Ø6mm GH 1mm	Aufbau 4mm Ø6mm GH 2mm	Aufbau 4mm Ø6mm GH 3mm
		S-007-35500	S-007-35700	S-007-359000
Modellanalog CAD/CAM	A-006-100200	✓	✓	✓

