

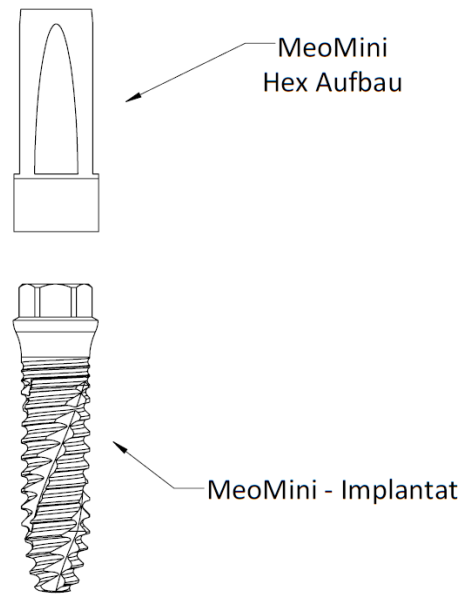


Inhaltsverzeichnis:

1	MeoMini Hex Aufbau – MeoMini Implantat	2
2	MeoMini Hex Aufbau – Verbindungsschraube	3
3	MeoMini Hex Aufbau – 1.2 Sechskantinstrument ISO-Schaft • Funktionsdarstellung •	4
4	MeoMini Hex Aufbau – 1.2 Sechskantinstrument HS/RS • Funktionsdarstellung •	5
5	MeoMini Hex Aufbau – MeoMini Modellanalog.....	6

1 MEOMINI HEX AUFBAU – MEOMINI IMPLANTAT

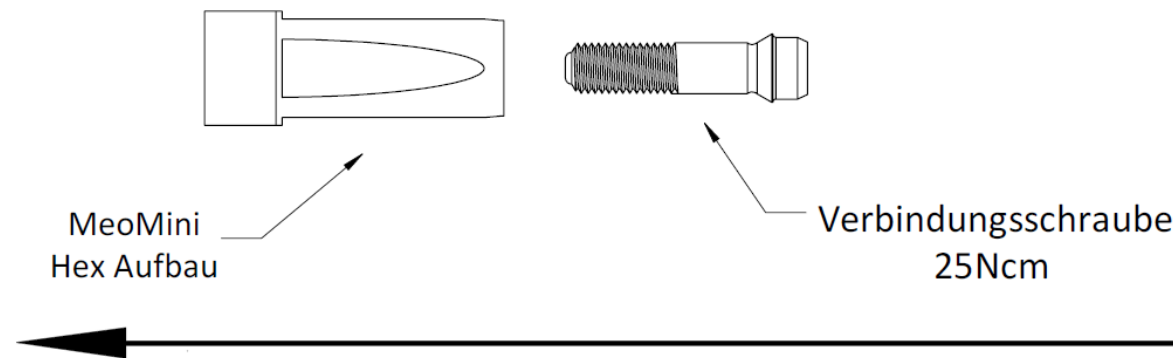
Produktbeschreibung	REF	MeoMini HEX Aufbau GH 1mm	MeoMini HEX Aufbau GH 2mm	MeoMini HEX Aufbau GH 2mm
		A-007-290401	A-007-290401	A-007-290401
MeoMini 2.9x8mm	S-001-350080	✓	✓	✓
MeoMini 2.9x10mm	S-001-350100	✓	✓	✓
MeoMini 2.9x12,5mm	S-001-350125	✓	✓	✓
MeoMini 2.9x15mm	S-001-350150	✓	✓	✓



MEOMINI HEX AUFBAU – MEOMINI IMPLANTAT

2 MEOMINI HEX AUFBAU – VERBINDUNGSSCHRAUBE

Produktbeschreibung	REF	MeoMini HEX Aufbau GH 1mm	MeoMini HEX Aufbau GH 2mm	MeoMini HEX Aufbau GH 2mm
		A-007-290401	A-007-290401	A-007-290401
Verbindungsschraube	A-008-070080	✓	✓	✓

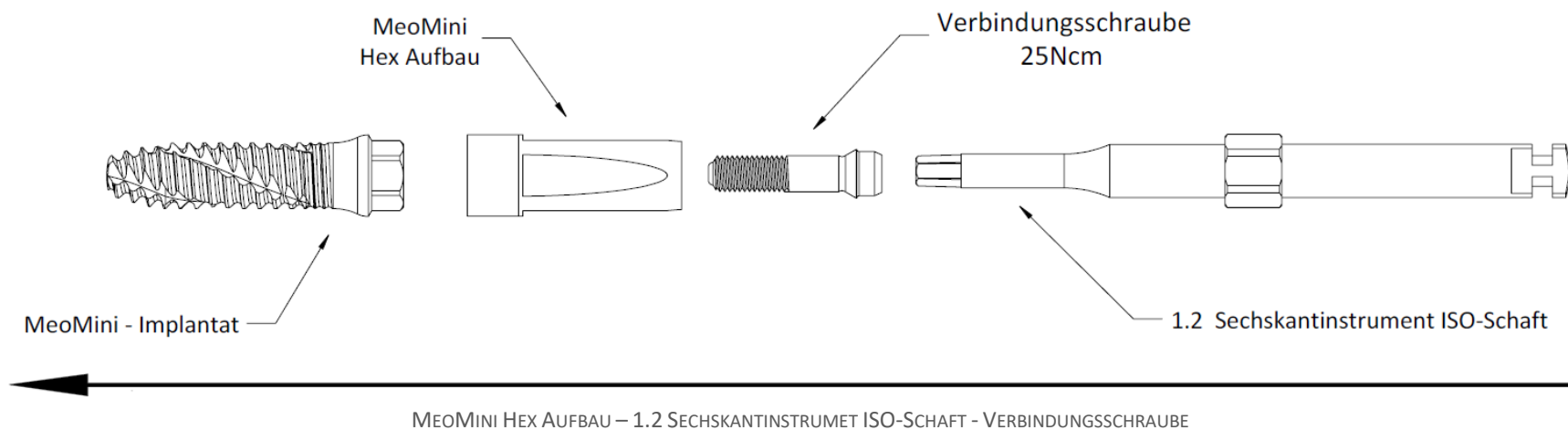


MEOMINI HEX AUFBAU – VERBINDUNGSSCHRAUBE

3 MEOMINI HEX AUFBAU – 1.2 SECHSKANTINSTRUMENT ISO-SCHAFT

• FUNKTIONSDARSTELLUNG •

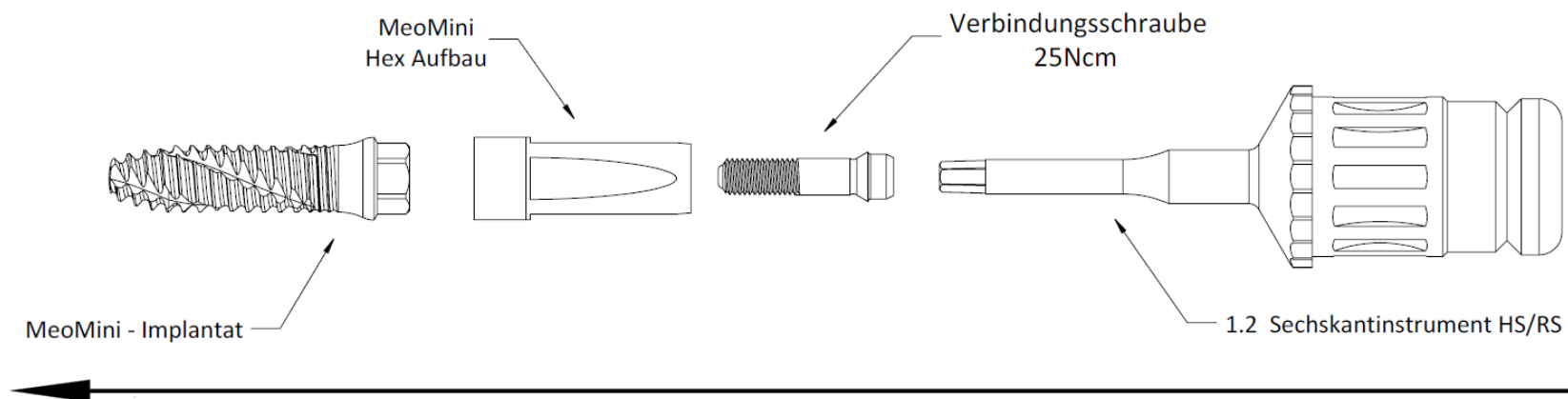
Produktbeschreibung	REF	MeoMini HEX Aufbau GH 1mm	MeoMini HEX Aufbau GH 2mm	MeoMini HEX Aufbau GH 2mm
		A-007-290401	A-007-290401	A-007-290401
1.2 Sechskantinstrument ISO-Schaft - 40mm	A-015-097077	✓	✓	✓
1.2 Sechskantinstrument ISO-Schaft - 29mm	A-015-097088	✓	✓	✓
1.2 Sechskantinstrument ISO-Schaft - 25mm	A-015-097099	✓	✓	✓



4 MEOMINI HEX AUFBAU – 1.2 SECHSKANTINSTRUMENT HS/RS

• FUNKTIONSDARSTELLUNG •

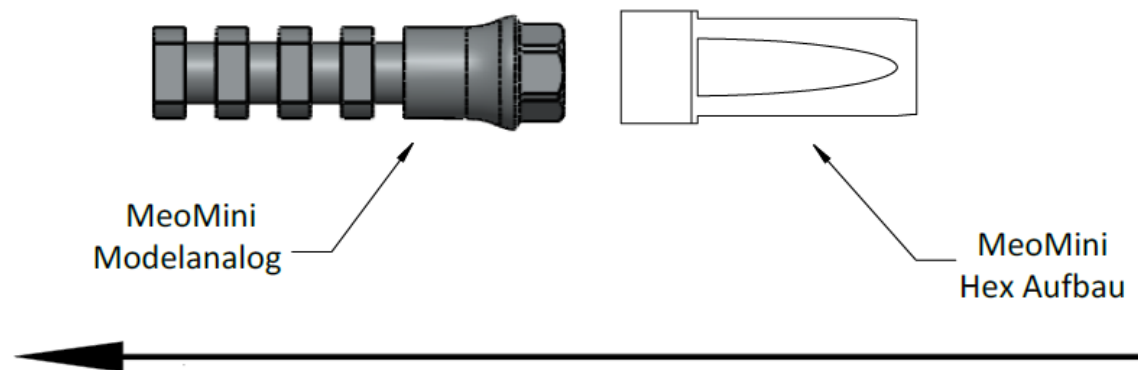
Produktbeschreibung	REF	MeoMini HEX Aufbau GH 1mm	MeoMini HEX Aufbau GH 2mm	MeoMini HEX Aufbau GH 2mm
		A-007-290401	A-007-290401	A-007-290401
1.2 Sechskantinstrument HS/RS - 23mm	A-015-097023	✓	✓	✓
1.2 Sechskantinstrument HS/RS - 27mm	A-015-097025	✓	✓	✓
1.2 Sechskantinstrument HS/RS - 31mm	A-015-097027	✓	✓	✓



MEOMINI HEX AUFBAU – 1.2 SECHSKANTINSTRUMENT HS/RS - VERBINDUNGSSCHRAUBE

5 MeoMini Hex Aufbau – MeoMini Modellanalog

Produktbeschreibung	REF	MeoMini HEX Aufbau GH 1mm	MeoMini HEX Aufbau GH 2mm	MeoMini HEX Aufbau GH 2mm
		A-007-290401	A-007-290401	A-007-290401
MeoMini Modellanalog	A-006-290200	✓	✓	✓



MEOMINI HEX AUFBAU – MEOMINI MODELLANALOG