



Inhaltsverzeichnis

1. AUFBAU 4MM - Ø 5.0MM – MODELLANALOG STANDARD.....	4
2. AUFBAU 7MM - Ø 5.0MM – MODELLANALOG STANDARD.....	5
3. AUFBAU 4MM - Ø 6.0MM – MODELLANALOG STANDARD.....	6
4. AUFBAU 7MM - Ø 6.0MM – MODELLANALOG STANDARD.....	7
5. AUFBAU ANGULIERT 15°– MODELLANALOG STANDARD	8
6. AUFBAU ANGULIERT 25°– MODELLANALOG STANDARD	9
7. AUFBAU GH 0MM - Ø3.7MM – MODELLANALOG STANDARD	10
8. KUGELKOPF AUFBAU Ø2,25MM– MODELLANALOG STANDARD	11
9. HEILKAPPE BREIT - Ø 4.7MM – MODELLANALOG STANDARD.....	12
10. HEILKAPPE SCHMAL - MIT HEX – MODELLANALOG STANDARD	13
11. HEILKAPPE SCHMAL - OHNE HEX – MODELLANALOG STANDARD	14



12. MASSIV AUFBAU– MODELLANALOG STANDARD.....15

13. UNIVERSAL AUFBAU– MODELLANALOG STANDARD.....16

14. TELESKOP AUFBAU– MODELLANALOG STANDARD17

15. KLEBE BASIS– MODELLANALOG STANDARD18

16. STEG AUFBAU - TITAN– MODELLANALOG STANDARD19

17. ABDRUCKPFOSTEN OFFEN - KURZ– MODELLANALOG STANDARD20

18. ABDRUCKPFOSTEN OFFEN - LANG– MODELLANALOG STANDARD21

19. ABDRUCKPFOSTEN GESCHLOSSEN– MODELLANALOG STANDARD22

20. KLEBE-BASIS STEG-SYSTEM • MODELLANALOG STANDARD23

21. KUNSTSTOFF AUFBAU MIT HEX– MODELLANALOG STANDARD24

22. KUNSTSTOFF AUFBAU OHNE HEX – MODELLANALOG STANDARD25

23. SCAN BODY - PEEK – MODELLANALOG STANDARD26



24. SCAN BODY - TITAN – MODELLANALOG STANDARD27

25. MEOLOCK - ZWEITEILIG – MODELLANALOG STANDARD28

26. MEOLOCK - EINTEILIG – MODELLANALOG STANDARD29

27. MEOMULTI 17° MIT HEX – MODELLANALOG STANDARD30

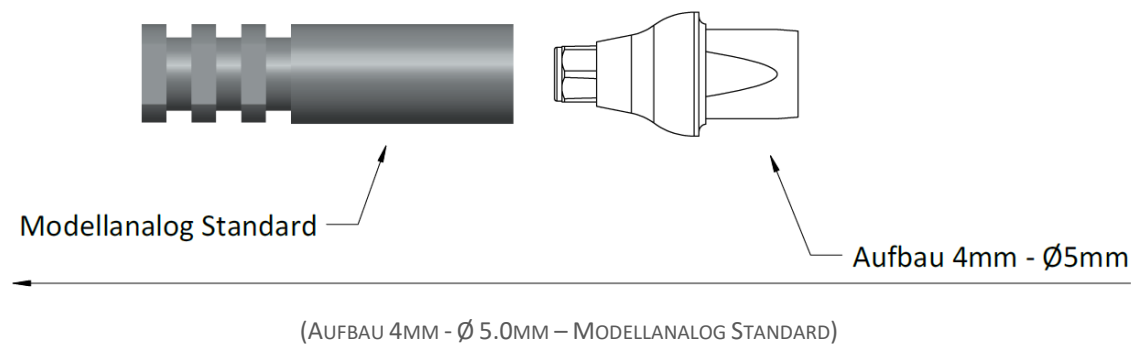
28. MEOMULTI 35° MIT HEX – MODELLANALOG STANDARD31

29. MEOMULTI 35° OHNE HEX – MODELLANALOG STANDARD32

30. MEOMULTI 17° OHNE HEX – MODELLANALOG STANDARD33

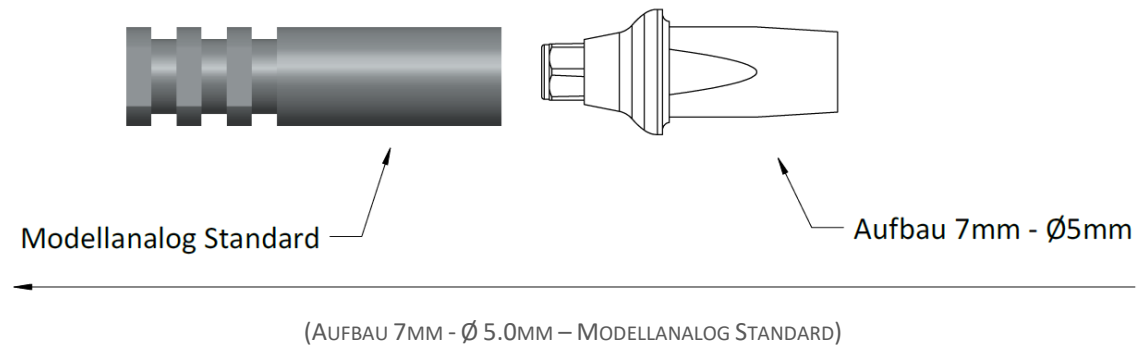
1. Aufbau 4mm - Ø 5.0mm – Modellanalog Standard

Produktbeschreibung	REF	Aufbau 4mm Ø5mm GH 1mm	Aufbau kurz - Ø5mm GH 2mm	Aufbau kurz - Ø5mm GH 3mm	Aufbau kurz - Ø5mm GH 4mm	Aufbau kurz - Ø5mm GH 5mm	Aufbau kurz - Ø5mm GH 6mm
		S-007-504001	S-007-504002	S-007-504003	S-007-504004	S-007-504005	S-007-504006
Modellanalog Standard	A-006-380600	✓	✓	✓	✓	✓	✓



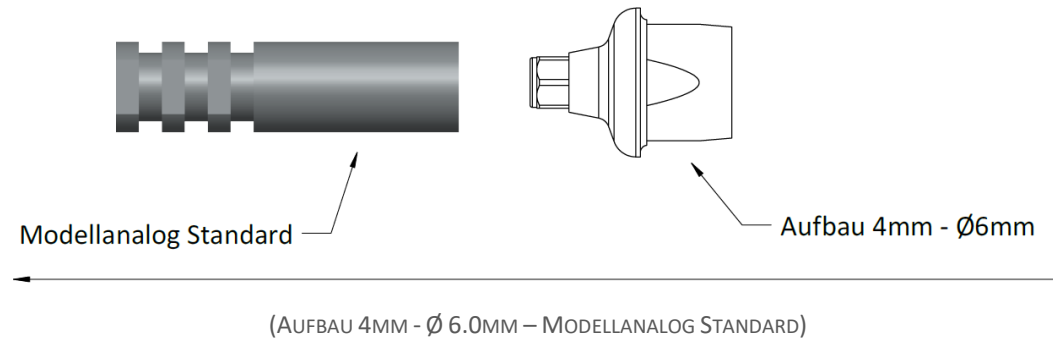
2. Aufbau 7mm - Ø 5.0mm – Modellanalog Standard

Produktbeschreibung	REF	Aufbau 7mm Ø5mm GH 1mm	Aufbau 7mm Ø5mm GH 2mm	Aufbau 7mm Ø5mm GH 3mm	Aufbau 7mm Ø5mm GH 4mm	Aufbau 7mm Ø5mm GH 5mm	Aufbau 7mm Ø5mm GH 6mm
		S-007-504001	S-007-504002	S-007-504003	S-007-504004	S-007-504005	S-007-504006
Modellanalog Standard	A-006-380600	✓	✓	✓	✓	✓	✓



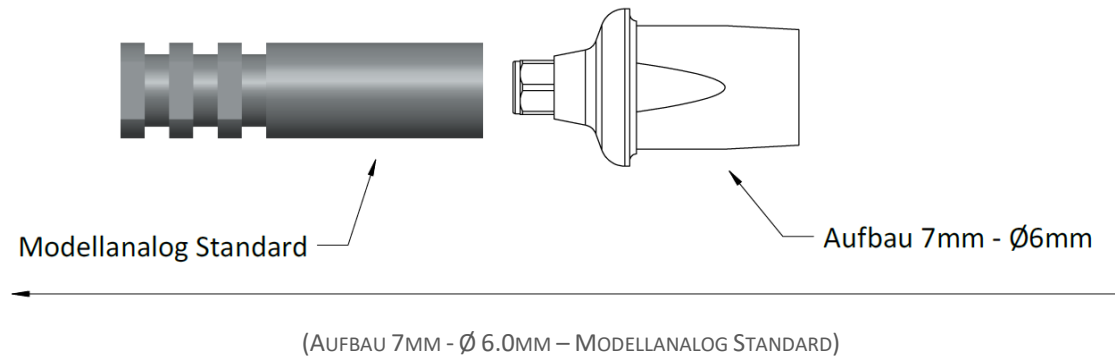
3. Aufbau 4mm - Ø 6.0mm – Modellanalog Standard

Produktbeschreibung	REF	Aufbau 4mm Ø6mm GH 1mm	Aufbau 4mm Ø6mm GH 2mm	Aufbau 4mm Ø6mm GH 3mm
		S-007-654001	S-007-654002	S-007-654003
Modellanalog standard	A-006-380600	✓	✓	✓



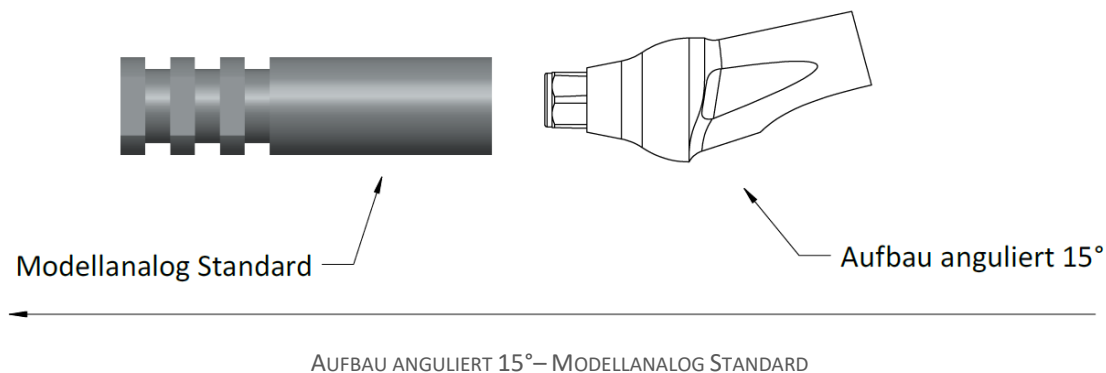
4. Aufbau 7mm - Ø 6.0mm – Modellanalog Standard

Produktbeschreibung	REF	Aufbau 7mm Ø6mm GH 1mm	Aufbau 7mm Ø6mm GH 2mm	Aufbau 7mm Ø6mm GH 3mm
		S-007-657001	S-007-657002	S-007-657003
Modellanalog standard	A-006-380600	✓	✓	✓



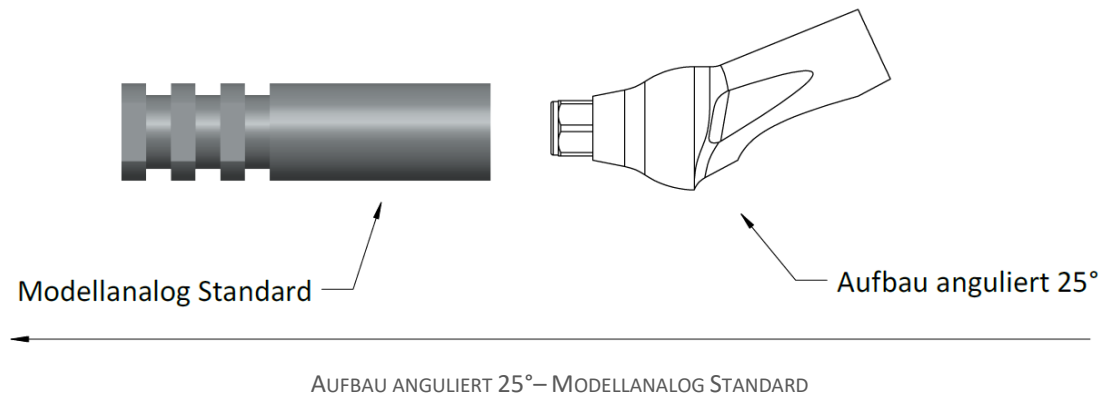
5. Aufbau anguliert 15° – Modellanalog Standard

Produktbeschreibung	REF	Aufbau anguliert 15° - GH 2mm	Aufbau anguliert 15° - GH 3mm	Aufbau anguliert 15° - GH 4mm	Aufbau anguliert 15° - GH 5mm
		S-010-501502	S-010-501503	S-010-501504	S-010-501505
Modellanalog standard	A-006-380600	✓	✓	✓	✓



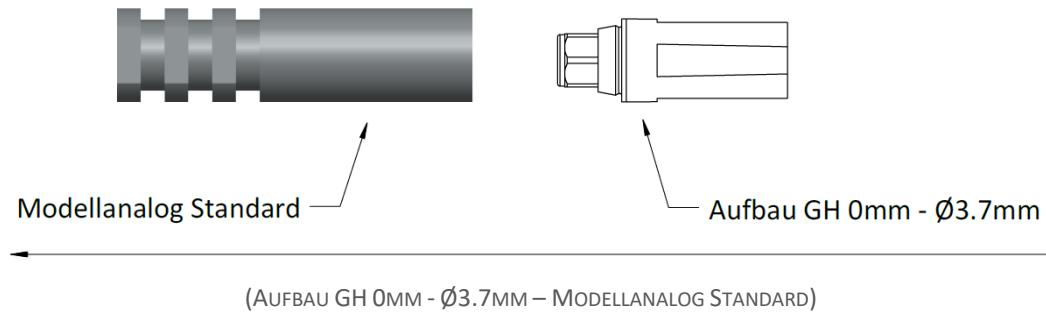
6. Aufbau anguliert 25° – Modellanalog Standard

Produktbeschreibung	REF	Aufbau anguliert 25° - GH 2mm	Aufbau anguliert 25° - GH 3mm	Aufbau anguliert 25° - GH 4mm	Aufbau anguliert 25° - GH 5mm
		S-010-502502	S-010-502503	S-010-502504	S-010-502505
Modellanalog Standard	A-006-380600	✓	✓	✓	✓



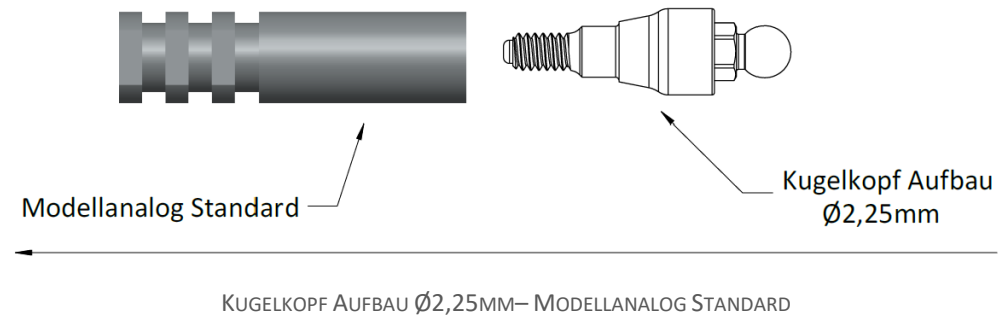
7. Aufbau GH 0mm - Ø3.7mm – Modellanalog Standard

Produktbeschreibung	REF	Aufbau 5mm Ø3.7mm GH 0mm	Aufbau 7mm Ø3.7mm GH 0mm	Aufbau 9mm Ø3.7mm GH 0mm
		S-007-35500	S-007-35700	S-007-359000
Modellanalog standard	A-006-380600	✓	✓	✓



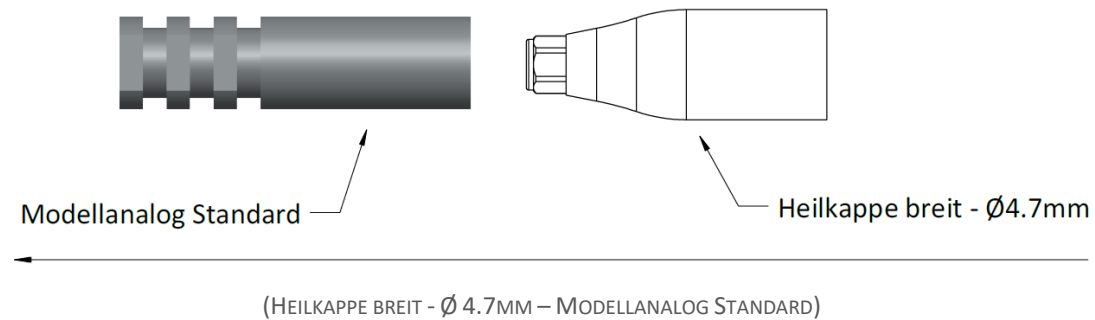
8. Kugelkopf Aufbau Ø2,25mm– Modellanalog Standard

Produktbeschreibung	REF	Kugekkopf Aufbau Ø2,25mm - GH 1mm	Kugekkopf Aufbau Ø2,25mm - GH 2mm	Kugekkopf Aufbau Ø2,25mm - GH 3mm	Kugekkopf Aufbau Ø2,25mm - GH 4mm
		A-007-900101	A-007-900102	A-007-900103	A-007-900104
Modellanalog Standard	A-006-380600	✓	✓	✓	✓



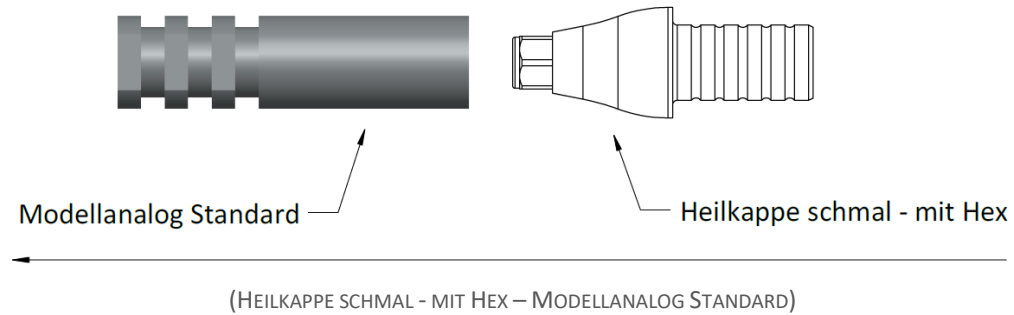
9. Heilkappe breit - Ø 4.7mm – Modellanalog Standard

Produktbeschreibung	REF	Heilkappe breit Ø4.7mm A=2mm	Heilkappe breit Ø4.7mm A=4mm	Heilkappe breit Ø4.7mm A=6mm
		S-007-654001	S-007-654002	S-007-654003
Modellanalog standard	A-006-380600	✓	✓	✓



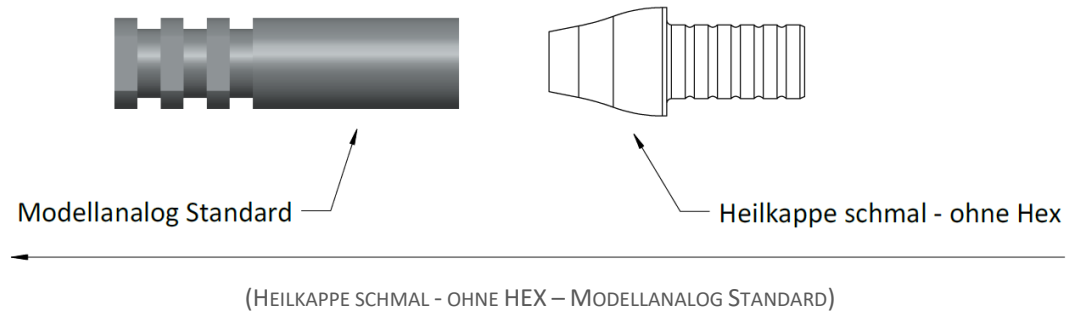
10. Heilkappe schmal - mit Hex – Modellanalog Standard

Produktbeschreibung	REF	Heilkappe schmal mit Hex - GH 2mm	Heilkappe schmal mit Hex - GH 4mm
		S-004-470612	S-004-470614
Modellanalog standard	A-006-380600	✓	✓



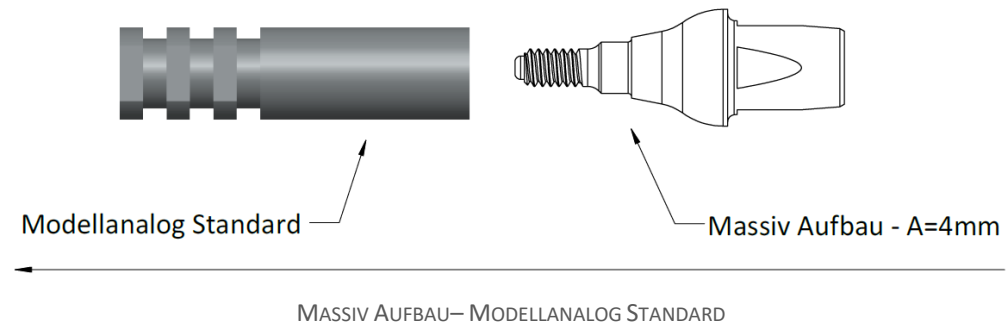
11. Heilkappe schmal - ohne HEX – Modellanalog Standard

Produktbeschreibung	REF	Heilkappe schmal ohne Hex - GH 2mm	Heilkappe schmal ohne Hex - GH 4mm
		S-004-470622	S-004-470624
Modellanalog standard	A-006-380600	✓	✓



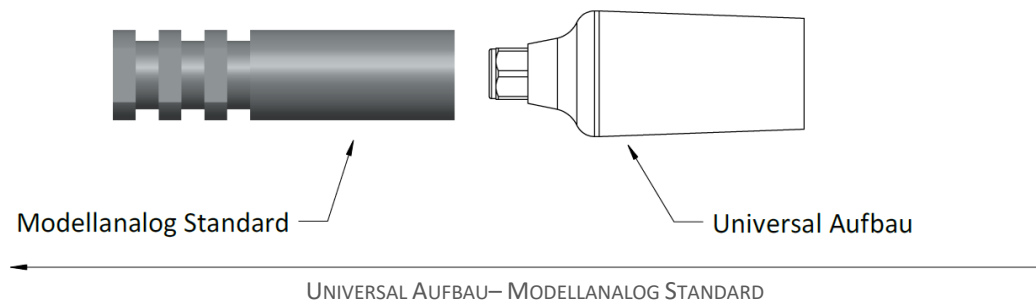
12. Massiv Aufbau– Modellanalog Standard

Produktbeschreibung	REF	Massiv Aufbau A=4mm - GH 1mm	Massiv Aufbau A=4mm - GH 2mm	Massiv Aufbau A=4mm - GH 3mm	Massiv Aufbau A=4mm - GH 4mm
		A-009-506001	A-009-506002	A-009-506003	A-009-506004
Modellanalog Standard	A-006-380600	✓	✓	✓	✓



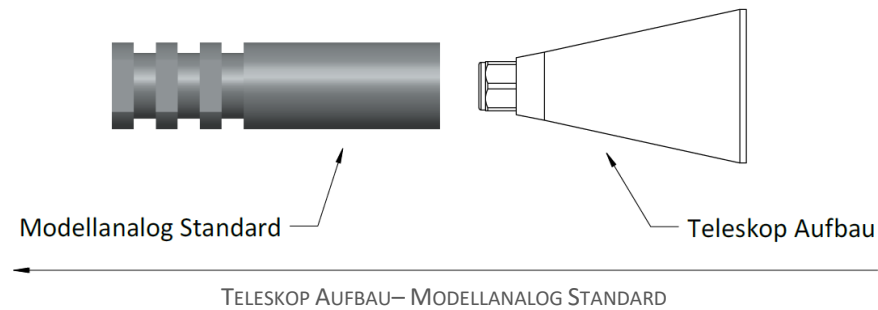
13. Universal Aufbau– Modellanalog Standard

Produktbeschreibung	REF	Universal Aufbau 9.0mm	Universal Aufbau 15.0mm
		S-035-550902	S-035-551502
Modellanalog Standard	A-006-380600	✓	✓



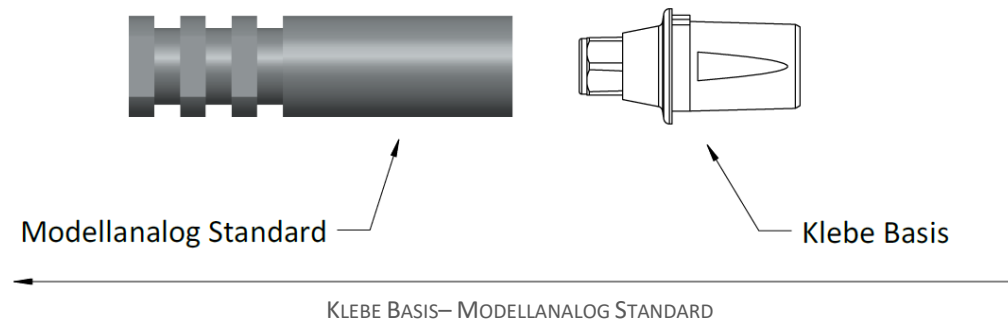
14. Teleskop Aufbau– Modellanalog Standard

Produktbeschreibung	REF	Teleskop Aufbau
Modellanalog Standard	A-006-380600	S-035-700104 ✓



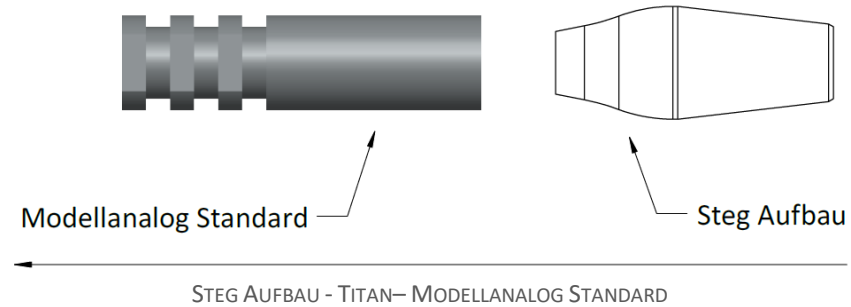
15. Klebe Basis– Modellanalog Standard

Produktbeschreibung	REF	Klebe Basis 0.0mm	Klebe Basis 0.8mm
		S-009-450500	S-009-450508
Modellanalog Standard	A-006-380600	✓	✓



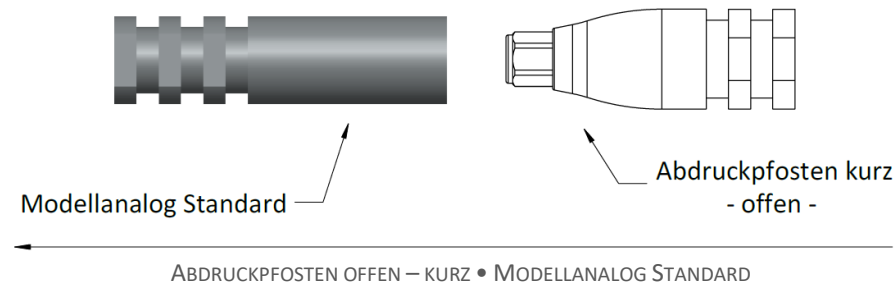
16. Steg Aufbau - Titan– Modellanalog Standard

Produktbeschreibung	REF	Steg Aufbau - Titan H 4mm	Steg Aufbau - Titan H 9mm
		S-020-470604	S-020-470609
Modellanalog Standard	A-006-380600	✓	✓



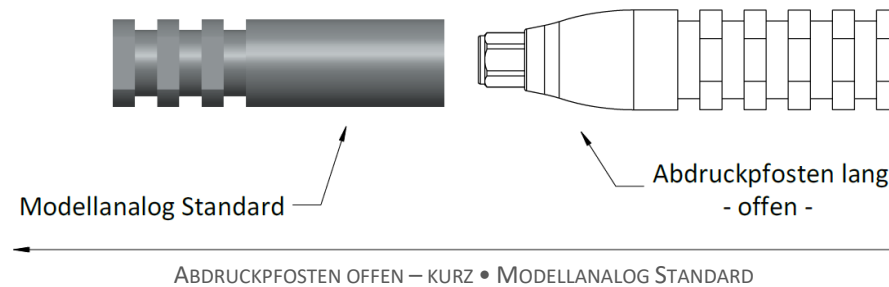
17. Abdruckpfosten offen - kurz- Modellanalog Standard

Produktbeschreibung	REF	Abdruckpfosten offen – kurz
Modellanalog Standard	A-006-380600	A-005-003012 ✓



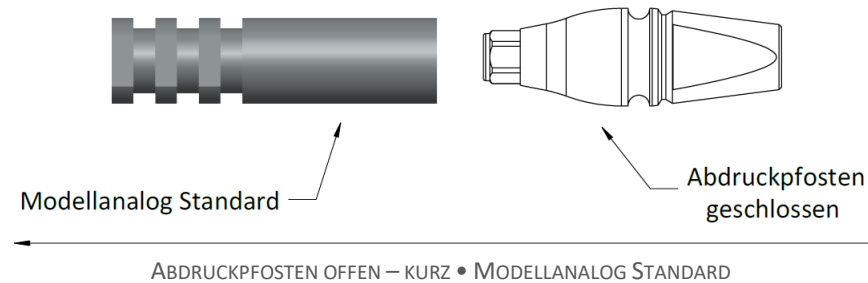
18. Abdruckpfosten offen - lang- Modellanalog Standard

Produktbeschreibung	REF	Abdruckpfosten offen – lang
		A-005-003019
Modellanalog Standard	A-006-380600	✓



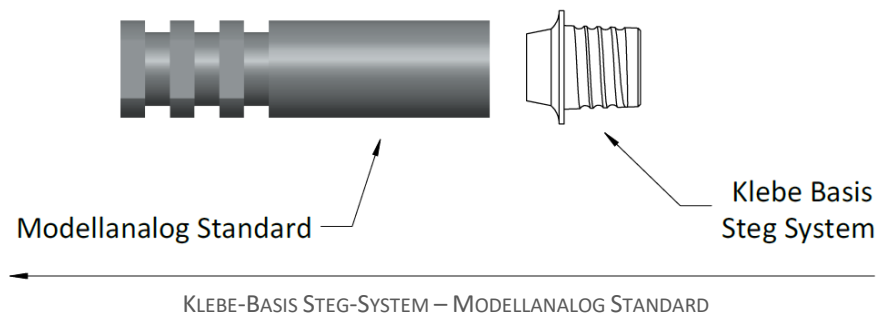
19. Abdruckpfosten geschlossen– Modellanalog Standard

Produktbeschreibung	REF	Abdruckpfosten geschlossen
		A-005-005030
Modellanalog Standard	A-006-380600	✓



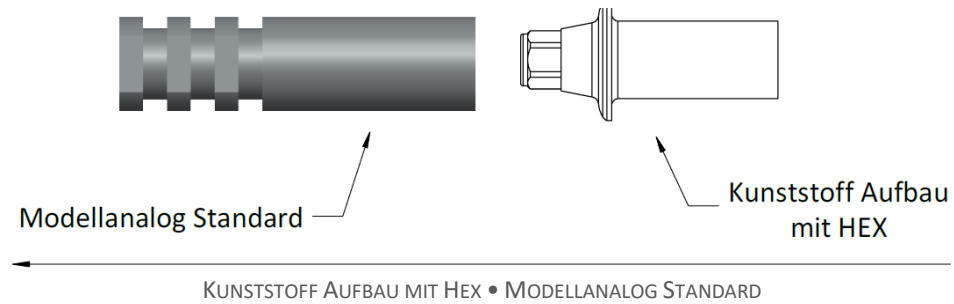
20. Klebe-Basis Steg-System • Modellanalog Standard

Produktbeschreibung	REF	Klebe-Basis Steg-System
		S-020-450500
Modellanalog Standard	A-006-380600	✓



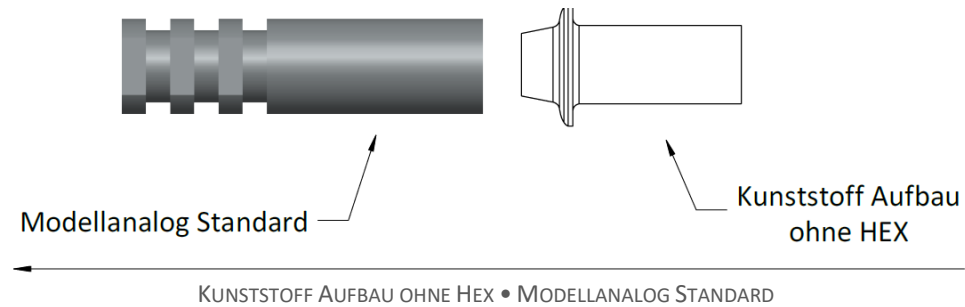
21. Kunststoff Aufbau mit Hex– Modellanalog Standard

Produktbeschreibung	REF	Kunststoff Aufbau mit Hex
		S-009-517001
Modellanalog Standard	A-006-380600	✓



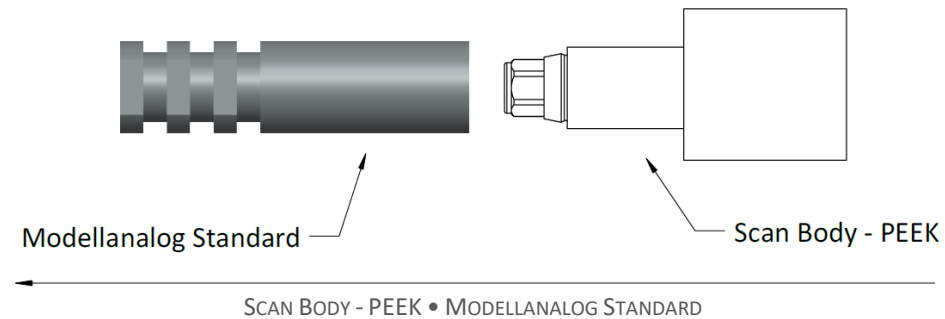
22. Kunststoff Aufbau ohne Hex – Modellanalog Standard

Produktbeschreibung	REF	Kunststoff Aufbau ohne Hex
Modellanalog Standard	A-006-380600	S-009-517020 ✓



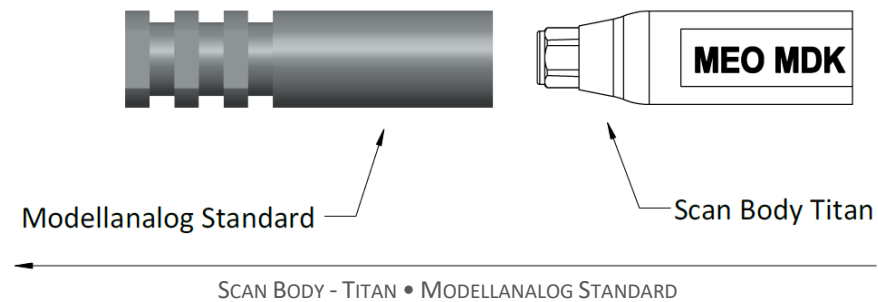
23. Scan Body - PEEK – Modellanalog Standard

Produktbeschreibung	REF	Scan Body - PEEK
		S-012-350600
Modellanalog Standard	A-006-380600	✓



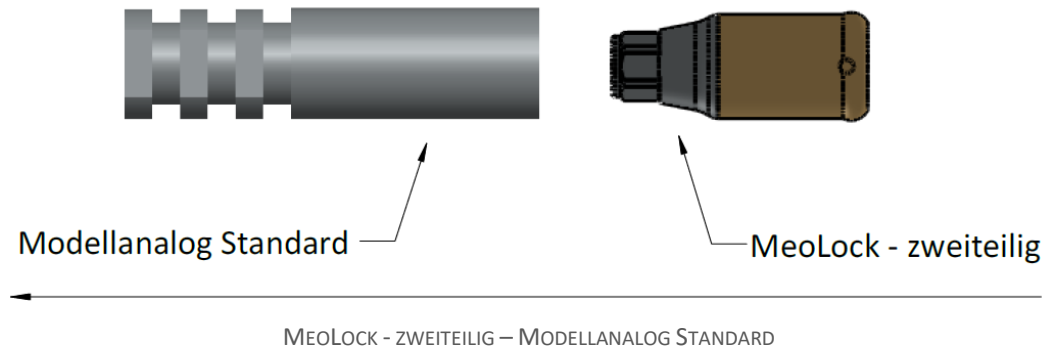
24. Scan Body - Titan – Modellanalog Standard

Produktbeschreibung	REF	Scan Body - Titan
		S-012-350700
Modellanalog Standard	A-006-380600	✓



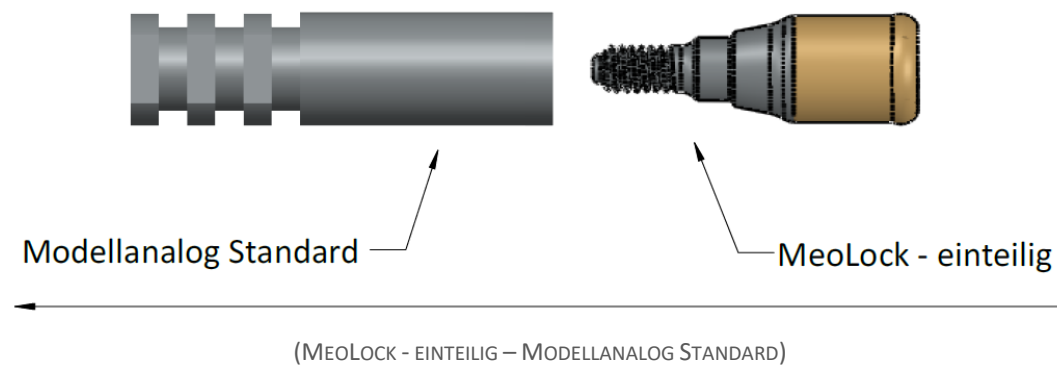
25. MeoLock - zweiteilig – Modellanalog Standard

Produktbeschreibung	REF	MeoLock - zweiteilig GH 1mm	MeoLock - zweiteilig GH 2mm	MeoLock - zweiteilig GH 3mm	MeoLock - zweiteilig GH 4mm	MeoLock - zweiteilig GH 5mm	MeoLock - zweiteilig GH 6mm
		S-040-500201	S-040-500202	S-040-500203	S-040-500204	S-040-500205	S-040-500206
Modellanalog Standard	A-006-380600	✓	✓	✓	✓	✓	✓



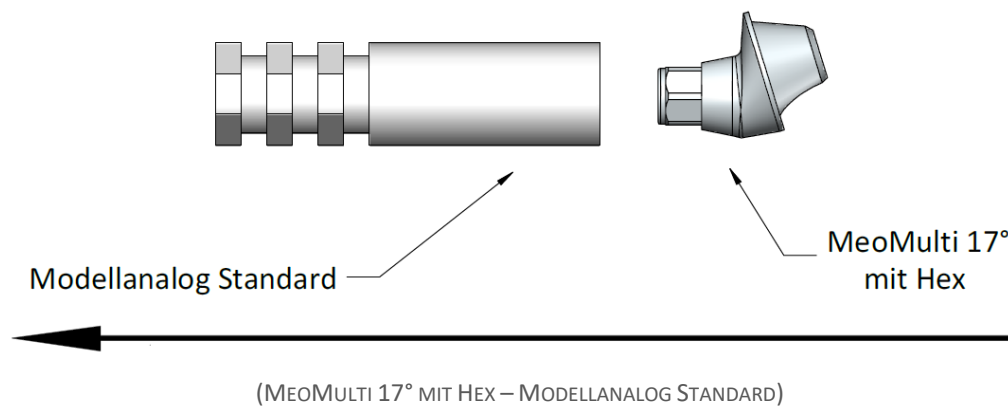
26. MeoLock - einteilig – Modellanalog Standard

Produktbeschreibung	REF	MeoLock - einteilig GH 1mm	MeoLock - einteilig GH 2mm	MeoLock - einteilig GH 3mm	MeoLock - einteilig GH 4mm	MeoLock - einteilig GH 5mm	MeoLock - einteilig GH 6mm
		S-040-500101	S-040-500102	S-040-500103	S-040-500104	S-040-500105	S-040-500106
Modellanalog Standard	A-006-380600	✓	✓	✓	✓	✓	✓



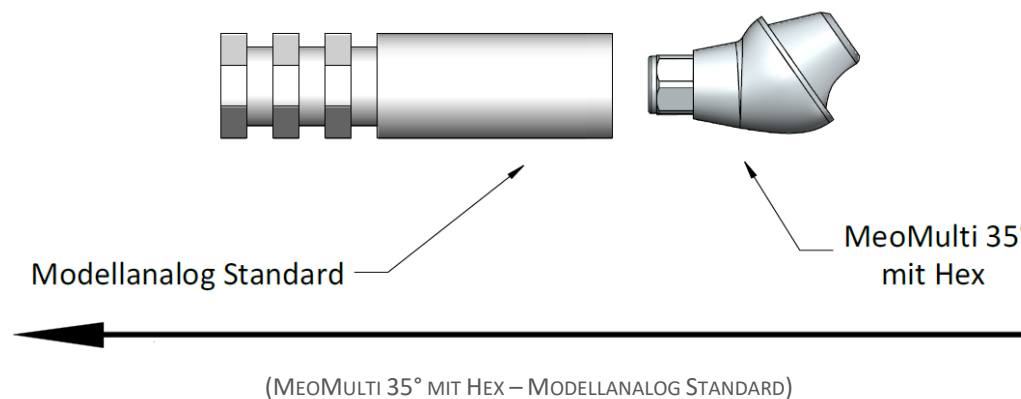
27. MeoMulti 17° mit Hex – Modellanalog Standard

Produktbeschreibung	REF	MeoMulti 17° mit Hex - GH 0.7mm	MeoMulti 17° mit Hex - GH 1.5mm	MeoMulti 17° mit Hex - GH 3.5mm
		S-008-481505	S-008-481515	S-008-481535
Modellanalog Standard	A-006-380600	✓	✓	✓



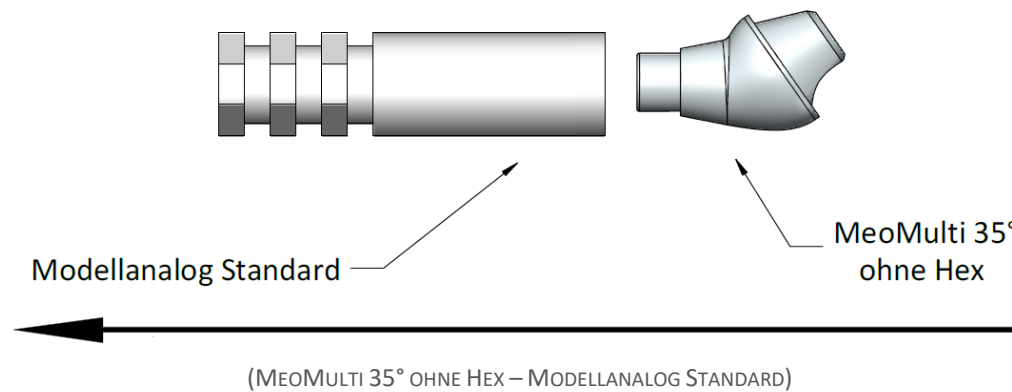
28. MeoMulti 35° mit Hex – Modellanalog Standard

Produktbeschreibung	REF	MeoMulti 35° mit Hex - GH 0.7mm	MeoMulti 35° mit Hex - GH 1.5mm	MeoMulti 35° mit Hex - GH 3.5mm
		S-008-483505	S-008-483515	S-008-483535
Modellanalog Standard	A-006-380600	✓	✓	✓



29. MeoMulti 35° ohne Hex – Modellanalog Standard

Produktbeschreibung	REF	MeoMulti 35° ohne Hex - GH 0.7mm	MeoMulti 35° ohne Hex - GH 1.5mm	MeoMulti 35° ohne Hex - GH 3.5mm
		S-008-583505	S-008-583515	S-008-583535
Modellanalog Standard	A-006-380600	✓	✓	✓



30. MeoMulti 17° ohne Hex – Modellanalog Standard

Produktbeschreibung	REF	MeoMulti 17° ohne Hex - GH 0.7mm	MeoMulti 17° ohne Hex - GH 1.5mm	MeoMulti 17° ohne Hex - GH 3.5mm
		S-008-581705	S-008-581715	S-008-581735
Modellanalog Standard	A-006-380600	✓	✓	✓

