

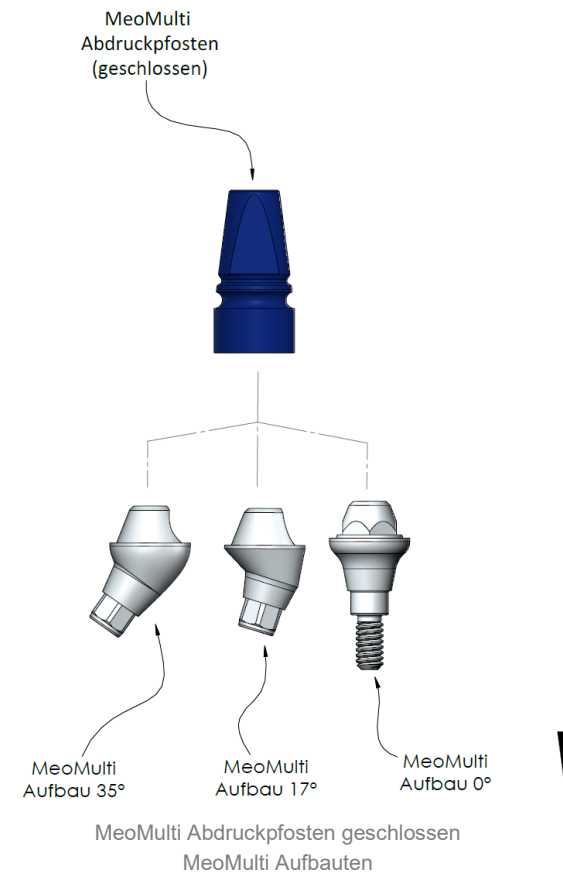


Inhaltsverzeichnis

1. MEOMULTI ABDRUCKPFOSTEN GESCHLOSSEN – MEOMULTI AUFBAUTEN.....	2
2. MEOMULTI ABDRUCKPFOSTEN GESCHLOSSEN / SECHSKANTINSTRUMENT • FUNKTIONSDARSTELLUNG •	3
3. MEOMULTI ABDRUCKPFOSTEN GESCHLOSSEN – MEOMULTI MODELLANALOG	4

1. MEOMULTI ABDRUCKPFOSTEN GESCHLOSSEN – MEOMULTI AUFBAUTEN

Produktbeschreibung	REF	MeoMulti Abdruckpfosten geschlossen
		S-005-020202
MeoMulti 17° GH 0.7mm mit Hex	S-008-481705	✓
MeoMulti 17° GH 1.5mm mit Hex	S-008-481715	✓
MeoMulti 17° GH 3.5mm mit Hex	S-008-481735	✓
MeoMulti 35° GH 0.7mm mit Hex	S-008-483505	✓
MeoMulti 35° GH 1.5mm mit Hex	S-008-483515	✓
MeoMulti 35° GH 3.5mm mit Hex	S-008-483535	✓
MeoMulti 17° GH 0.7mm ohne Hex	S-008-581705	✓
MeoMulti 17° GH 1.5mm ohne Hex	S-008-581715	✓
MeoMulti 17° GH 3.5mm ohne Hex	S-008-581735	✓
MeoMulti 35° GH 0.7mm ohne Hex	S-008-583505	✓
MeoMulti 35° GH 1.5mm ohne Hex	S-008-583515	✓
MeoMulti 35° GH 3.5mm ohne Hex	S-008-583535	✓
MeoMulti 0° GH 1mm	A-008-482010	✓
MeoMulti 0° GH 2mm	A-008-482020	✓
MeoMulti 0° GH 2mm	A-008-482020	✓

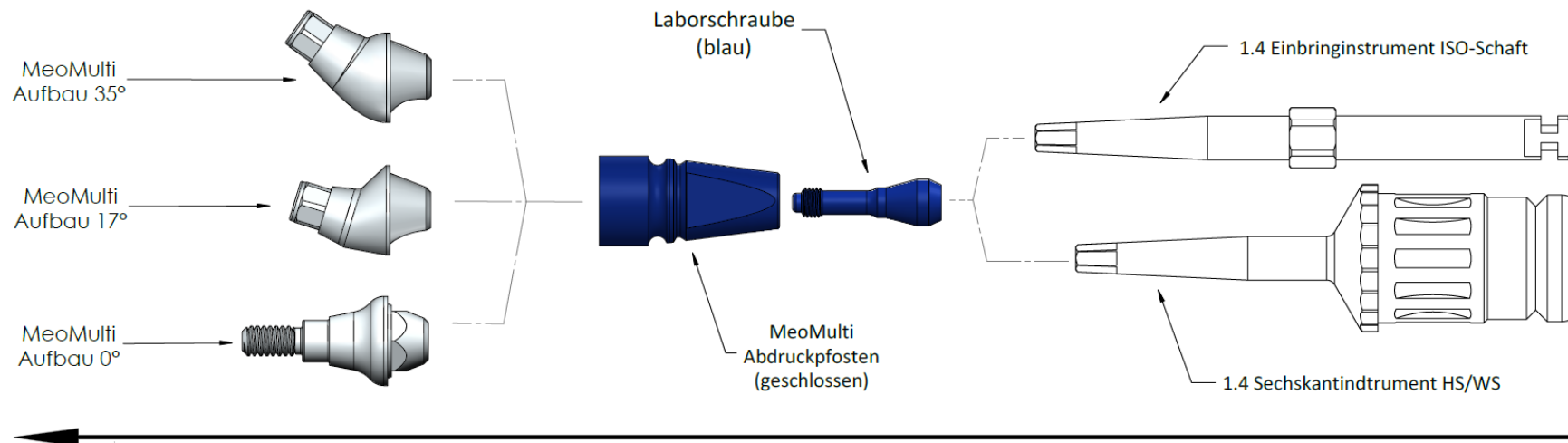


2. MEOMULTI ABDRUCKPFOSTEN GESCHLOSSEN / SECHSKANTINSTRUMENT

• FUNKTIONSDARSTELLUNG •

Produktbeschreibung	REF	MeoMulti Abdruckpfosten geschlossen
		S-005-020202
1.2 Sechskantinstrument ISO-Schaft - 40mm	A-015-097077	✓
1.2 Sechskantinstrument ISO-Schaft - 29mm	A-015-097088	✓
1.2 Sechskantinstrument ISO-Schaft - 25mm	A-015-097099	✓

Produktbeschreibung	REF	MeoMulti Abdruckpfosten geschlossen
		S-005-020202
1.2 Sechskantinstrument HS/RS - 23mm	A-015-097023	✓
1.2 Sechskantinstrument HS/RS - 27mm	A-015-097025	✓
1.2 Sechskantinstrument HS/RS - 31mm	A-015-097027	✓



MEOMULTI ABDRUCKPFOSTEN GESCHLOSSEN • MEOMULTI MEOLock EINBRINGINSTRUMENT

3. MEOMULTI ABDRUCKPFOSTEN GESCHLOSSEN – MEOMULTI MODELLANALOG

Produktbeschreibung	REF	MeoMulti Abdruckpfosten geschlossen
MeoMulti Modellanalog	A-006-400001	✓

