

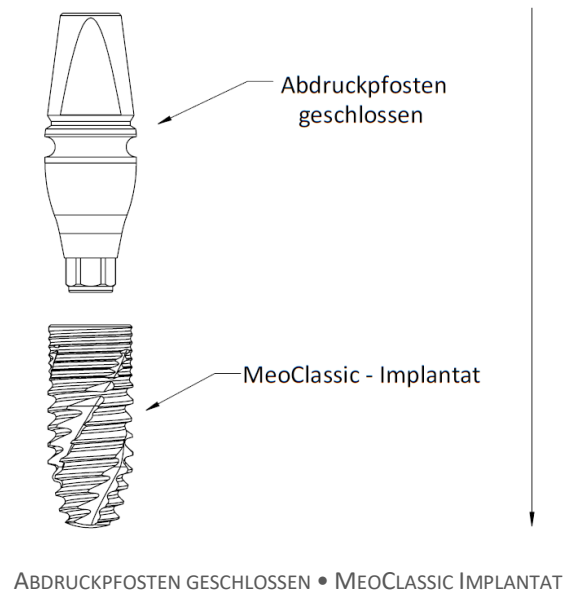


Inhaltsverzeichnis

1	Abdruckpfosten geschlossen – MeoClassic Implantat	2
2	Abdruckpfosten geschlossen – MeoTulip Implantat	3
3	Abdruckpfosten geschlossen– Verbindungsschraube	4
4	Abdruckpfosten geschlossen – 1.4 Sechskantinstrument ISO-Schaft • Funktionsdarstellung •	5
5	Abdruckpfosten geschlossen – 1.4 Sechskantinstrument HS/RS • Funktionsdarstellung •	6
6	Abdruckpfosten geschlossen– Modellanalog Standard.....	7
7	Abdruckpfosten geschlossen – Modellanalog CAD/CAM.....	8

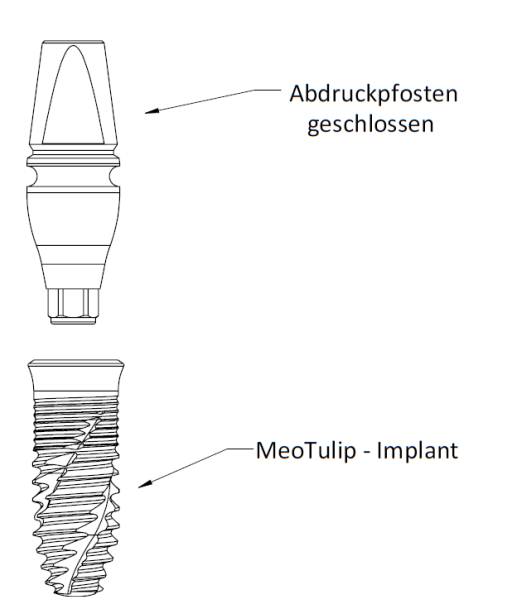
1 ABDRUCKPFOSTEN GESCHLOSSEN – MEOCLASSIC IMPLANTAT

Produktbeschreibung	REF	Abdruckpfosten geschlossen
		A-005-005030
MeoClassic Ø3,5x8mm	S-001-350080	✓
MeoClassic Ø3,5x10mm	S-001-350100	✓
MeoClassic Ø3,5x12,5mm	S-001-350125	✓
MeoClassic Ø3,5x15mm	S-001-350150	✓
MeoClassic Ø3,8x8mm	S-001-380080	✓
MeoClassic Ø3,8x10mm	S-001-380100	✓
MeoClassic Ø3,8x12,5mm	S-001-380125	✓
MeoClassic Ø3,8x15mm	S-001-380150	✓
MeoClassic Ø4,2x8mm	S-001-420080	✓
MeoClassic Ø4,2x10mm	S-001-420100	✓
MeoClassic Ø4,2x12,5mm	S-001-420125	✓
MeoClassic Ø4,2x15mm	S-001-420150	✓
MeoTulip Ø4,8x6mm	S-001-480060	✓
MeoClassic Ø4,8x8mm	S-001-480080	✓
MeoClassic Ø4,8x10mm	S-001-480100	✓
MeoClassic Ø4,8x12,5mm	S-001-480125	✓
MeoClassic Ø4,8x15mm	S-001-480150	✓
MeoTulip Ø6,0x6mm	S-001-600060	✓
MeoClassic Ø6,0x8mm	S-001-600080	✓
MeoClassic Ø6,0x10mm	S-001-600100	✓



2 ABDRUCKPFOSTEN GESCHLOSSEN – MEOTULIP IMPLANTAT

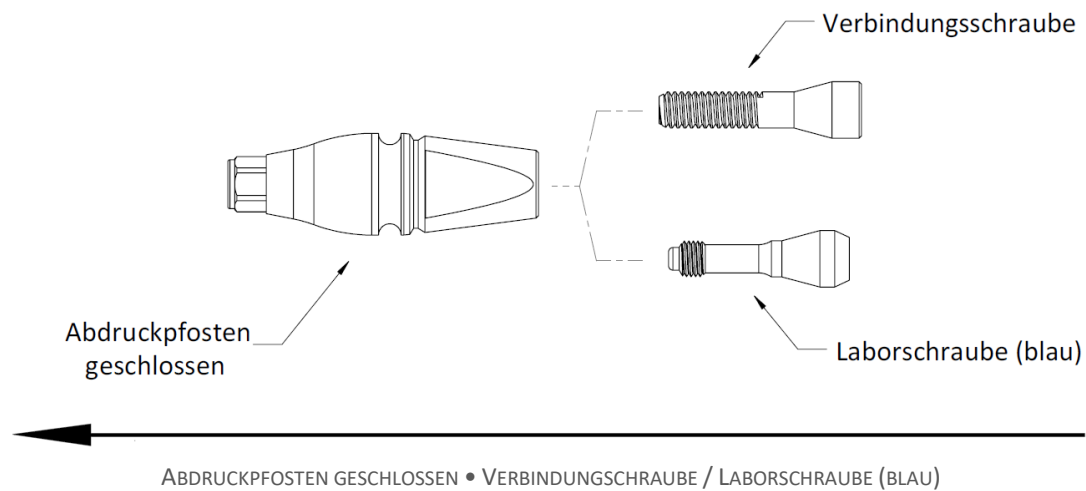
Produktbeschreibung	REF	Abdruckpfosten geschlossen
		A-005-005030
MeoTulip Ø3,5 x 8mm	S-002-350080	✓
MeoTulip Ø3,5 x 10mm	S-002-350100	✓
MeoTulip Ø3,5 x 12,5mm	S-002-350125	✓
MeoTulip Ø3,8 x 8mm	S-002-380080	✓
MeoTulip Ø3,8 x 10mm	S-002-380100	✓
MeoTulip Ø3,8 x 12,5mm	S-002-380125	✓
MeoTulip Ø4,2 x 8mm	S-002-420080	✓
MeoTulip Ø4,2 x 10mm	S-002-420100	✓
MeoTulip Ø4,2 x 12,5mm	S-002-420125	✓
MeoTulip Ø4,8 x 6mm	S-002-480060	✓
MeoTulip Ø4,8 x 8mm	S-002-480080	✓
MeoTulip Ø4,8 x 10mm	S-002-480100	✓
MeoTulip Ø4,8 x 12,5mm	S-002-480125	✓
MeoTulip Ø6,0 x 6mm	S-002-600060	✓
MeoTulip Ø6,0 x 8mm	S-002-600080	✓
MeoTulip Ø6,0 x 10mm	S-002-600100	✓



ABDRUCKPFOSTEN GESCHLOSSEN • MEOTULIP IMPLANTAT

3 ABDRUCKPFOSTEN GESCHLOSSEN • VERBINDUNGSSCHRAUBE

Produktbeschreibung	REF	Abdruckpfosten geschlossen
		A-005-005030
Verbindungsschraube	A-007-099099	✓
Labor-Schraube (blau)	A-0077-88088	✓

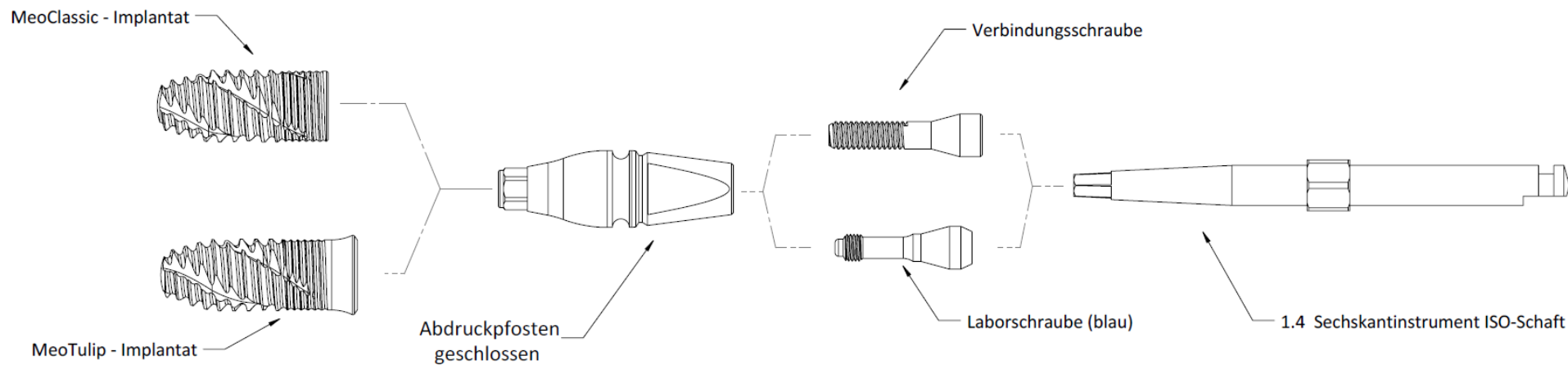


4 ABDRUCKPFOSTEN GESCHLOSSEN – 1.4 SECHSKANTINSTRUMENT ISO-SCHAFT

• FUNKTIONSDARSTELLUNG •

mit Verbindungsschraube oder Laborschraube (blau)

Produktbeschreibung	REF	Verbindungs- schraube	Labor-Schraube (blau)
		A-007-099099	A-007-088088
1.4 Sechskantinstrument ISO-Schaft - 45mm	A-015-099077	✓	✓
1.4 Sechskantinstrument ISO-Schaft - 28mm	A-015-099088	✓	✓
1.4 Sechskantinstrument ISO-Schaft - 24mm	A-015-099099	✓	✓



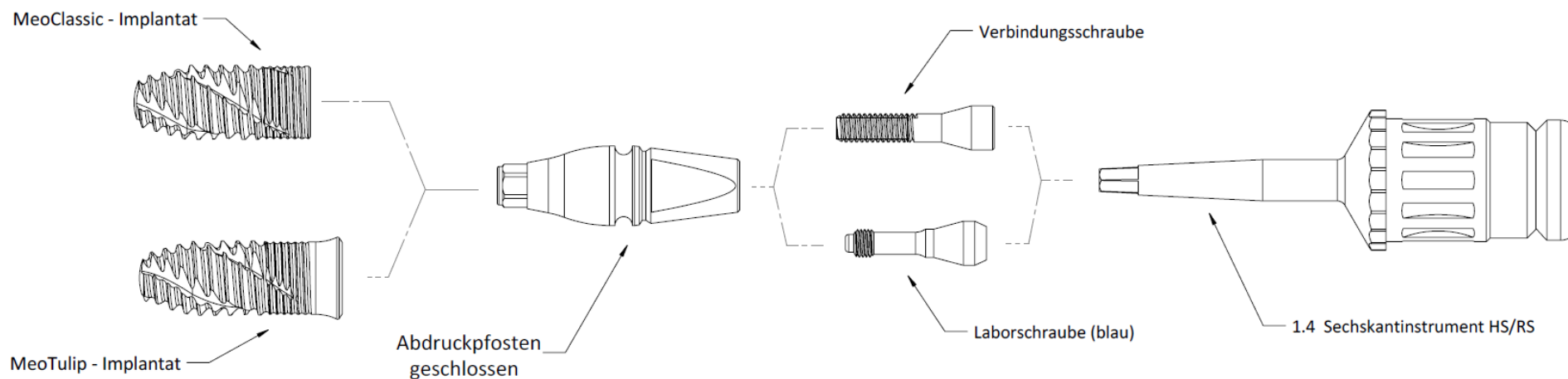
ABDRUCKPFOSTEN GESCHLOSSEN – 1.4 SECHSKANTINSTRUMENT ISO-SCHAFT
 VERBINDUNGSSCHRAUBE KURZ

5 ABDRUCKPFOSTEN GESCHLOSSEN – 1.4 SECHSKANTINSTRUMENT HS/RS

• FUNKTIONSDARSTELLUNG •

mit Verbindungsschraube oder Laborschraube (blau)

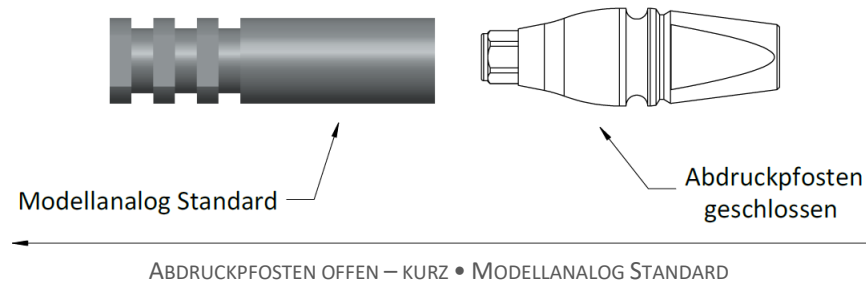
Produktbeschreibung	REF	Verbindungs- schraube	Labor-Schraube (blau)
		A-007-099099	A-007-088088
1.4 Sechskantinstrument HS/RS - 9.5mm	A-015-099023	✓	✓
1.4 Sechskantinstrument HS/RS - 13.5mm	A-015-099025	✓	✓
1.4 Sechskantinstrument HS/RS - 17.5mm	A-015-099025	✓	✓



ABDRUCKPFOSTEN GESCHLOSSEN – 1.4 SECHSKANTINSTRUMENT HS/RS
 VERBINDUNGSSCHRAUBE KURZ

6 ABDRUCKPFOSTEN GESCHLOSSEN – MODELLANALOG STANDARD

Produktbeschreibung	REF	Abdruckpfosten geschlossen
		A-005-005030
Modellanalog Standard	A-006-380600	✓



7 ABDRUCKPFOSTEN GESCHLOSSEN – MODELLANALOG CAD/CAM

Produktbeschreibung	REF	Abdruckpfosten offen – kurz
Modellanalog CAD/CAM	A-006-100200	A-005-003012 ✓

