

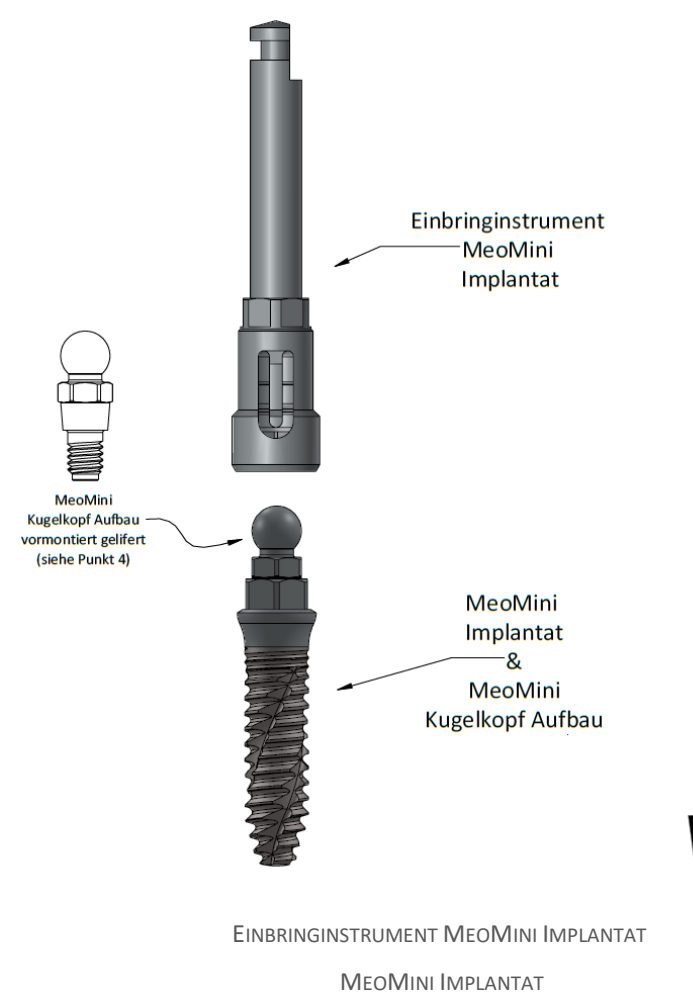


## **Inhaltsverzeichnis:**

<b>1</b>	<b>EINBRINGINSTRUMENT MEOMINI IMPLANTAT – MEOMINI IMPLANTAT</b> .....	<b>2</b>
<b>2</b>	<b>MEOMINI HEX AUFBAU – MEOMINI IMPLANTAT</b> .....	<b>3</b>
2.1	MeoMini Hex Aufbau – Verbindungsschraube .....	4
2.2	MeoMini Hex Aufbau – 1.2 Sechskantinstrument ISO-Schaft • Funktionsdarstellung • .....	5
2.3	MeoMini Hex Aufbau – 1.2 Sechskantinstrument HS/RS • Funktionsdarstellung • .....	6
<b>3</b>	<b>MEOMINI MASSIV AUFBAU – MEOMINI IMPLANTAT</b> .....	<b>7</b>
3.1	MeoMini Massiv Aufbau – 1.2 Sechskantinstrument ISO-Schaft • Funktionsdarstellung • .....	8
3.2	MeoMini Massiv Aufbau – 1.2 Sechskantinstrument HS/RS • Funktionsdarstellung • .....	9
<b>4</b>	<b>MEOMINI KUGELKOPF AUFBAU – MEOMINI IMPLANTAT</b> .....	<b>10</b>
4.1	MeoMini Kugelkopf Aufbau – Einbringinstrument ISO-Schaft • Funktionsdarstellung • .....	11

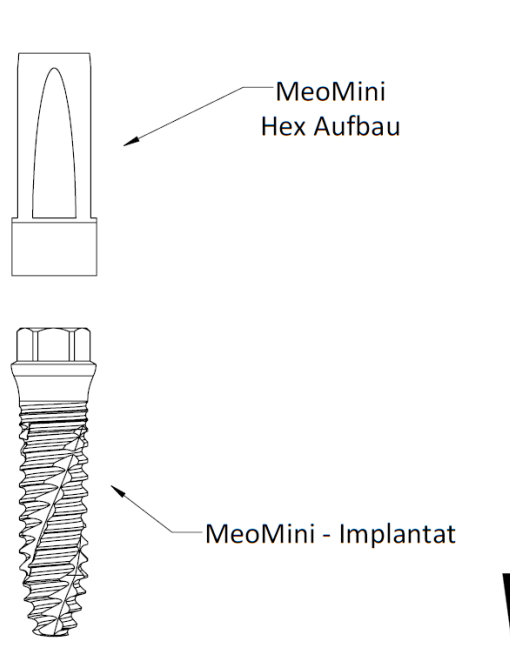
## 1 EINBRINGINSTRUMENT MEOMINI IMPLANTAT – MEOMINI IMPLANTAT

Produktbeschreibung	REF	Einbringinstrument MeoMini Implantat
		A-015-290200
MeoMini 2.9x8mm	S-001-350080	✓
MeoMini 2.9x10mm	S-001-350100	✓
MeoMini 2.9x12,5mm	S-001-350125	✓
MeoMini 2.9x15mm	S-001-350150	✓



## 2 MEOMINI HEX AUFBAU – MEOMINI IMPLANTAT

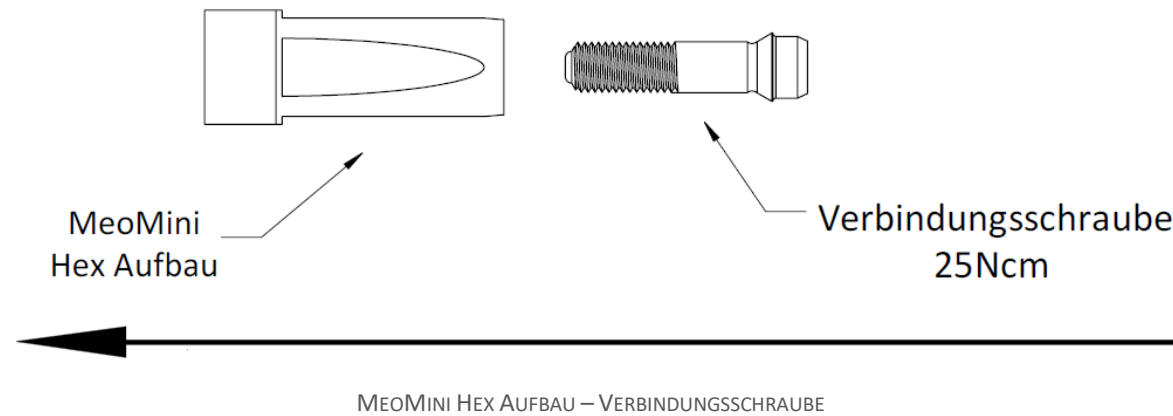
Produktbeschreibung	REF	MeoMini HEX Aufbau GH 1mm	MeoMini HEX Aufbau GH 2mm	MeoMini HEX Aufbau GH 3mm
		A-007-290301	A-007-290302	A-007-290303
MeoMini 2.9x8mm	S-001-350080	✓	✓	✓
MeoMini 2.9x10mm	S-001-350100	✓	✓	✓
MeoMini 2.9x12,5mm	S-001-350125	✓	✓	✓
MeoMini 2.9x15mm	S-001-350150	✓	✓	✓



MEOMINI HEX AUFBAU – MEOMINI IMPLANTAT

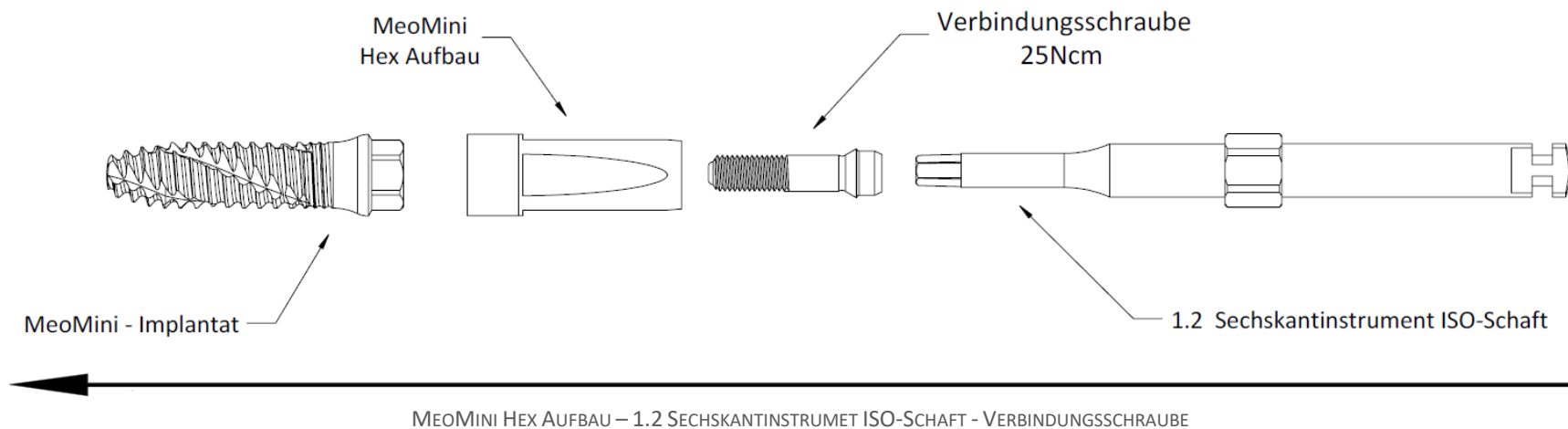
## 2.1 MeoMini Hex Aufbau – Verbindungsschraube

Produktbeschreibung	REF	MeoMini HEX Aufbau GH 1mm	MeoMini HEX Aufbau GH 2mm	MeoMini HEX Aufbau GH 3mm
		A-007-290301	A-007-290302	A-007-290303
Verbindungsschraube	A-008-070080	✓	✓	✓



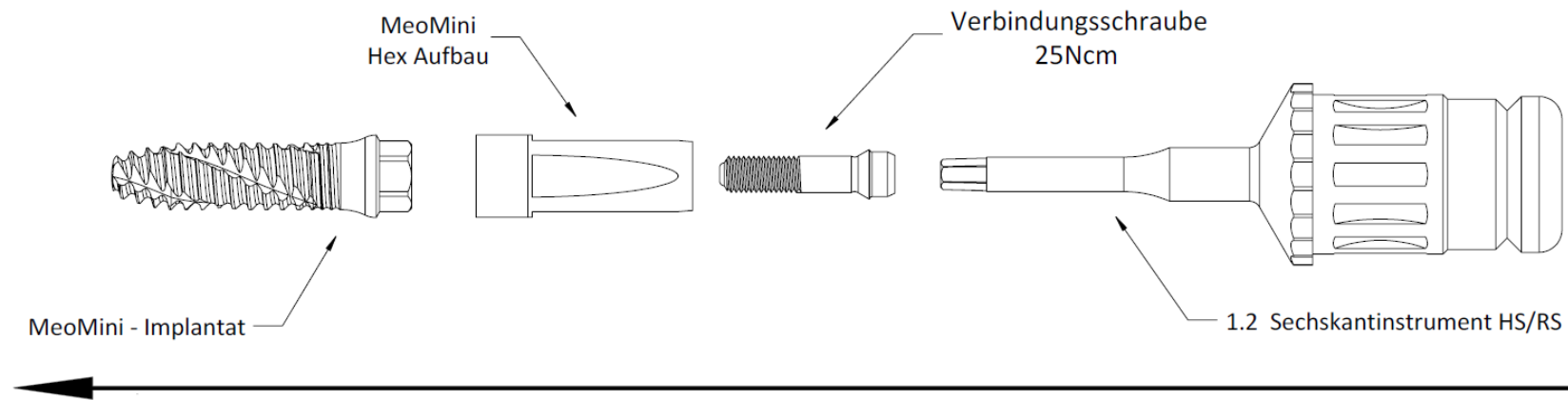
## 2.2 MeoMini Hex Aufbau – 1.2 Sechskantinstrument ISO-Schaft • Funktionsdarstellung •

Produktbeschreibung	REF	MeoMini HEX Aufbau GH 1mm	MeoMini HEX Aufbau GH 2mm	MeoMini HEX Aufbau GH 3mm
		A-007-290301	A-007-290302	A-007-290303
1.2 Sechskantinstrument ISO-Schaft - 40mm	A-015-097077	✓	✓	✓
1.2 Sechskantinstrument ISO-Schaft - 29mm	A-015-097088	✓	✓	✓
1.2 Sechskantinstrument ISO-Schaft - 25mm	A-015-097099	✓	✓	✓



## 2.3 MeoMini Hex Aufbau – 1.2 Sechskantinstrument HS/RS • Funktionsdarstellung •

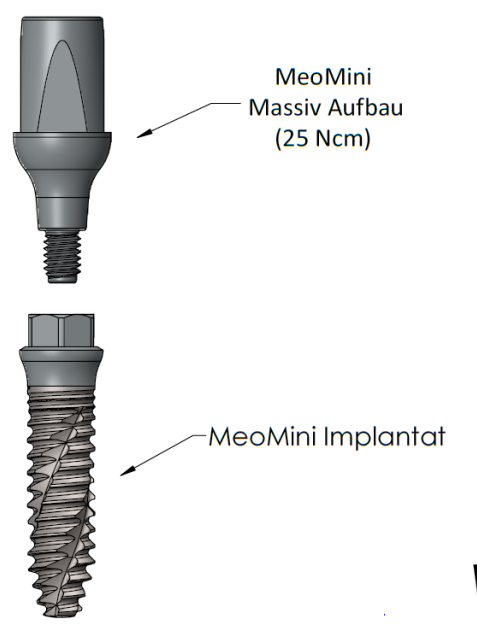
Produktbeschreibung	REF	MeoMini HEX Aufbau GH 1mm	MeoMini HEX Aufbau GH 2mm	MeoMini HEX Aufbau GH 3mm
		A-007-290301	A-007-290302	A-007-290303
1.2 Sechskantinstrument HS/RS - 23mm	A-015-097023	✓	✓	✓
1.2 Sechskantinstrument HS/RS - 27mm	A-015-097025	✓	✓	✓
1.2 Sechskantinstrument HS/RS - 31mm	A-015-097027	✓	✓	✓



MEOMINI HEX AUFBAU – 1.2 SECHSKANTINSTRUMENT HS/RS – VERBINDUNGSSCHRAUBE

## 3 MEOMINI MASSIV AUFBAU – MEOMINI IMPLANTAT

Produktbeschreibung	REF	MeoMini Massiv Aufbau GH 1mm	MeoMini Massiv Aufbau GH 2mm	MeoMini Massiv Aufbau GH 3mm
		A-007-290401	A-007-290401	A-007-290401
MeoMini 2.9x8mm	S-001-350080	✓	✓	✓
MeoMini 2.9x10mm	S-001-350100	✓	✓	✓
MeoMini 2.9x12,5mm	S-001-350125	✓	✓	✓
MeoMini 2.9x15mm	S-001-350150	✓	✓	✓

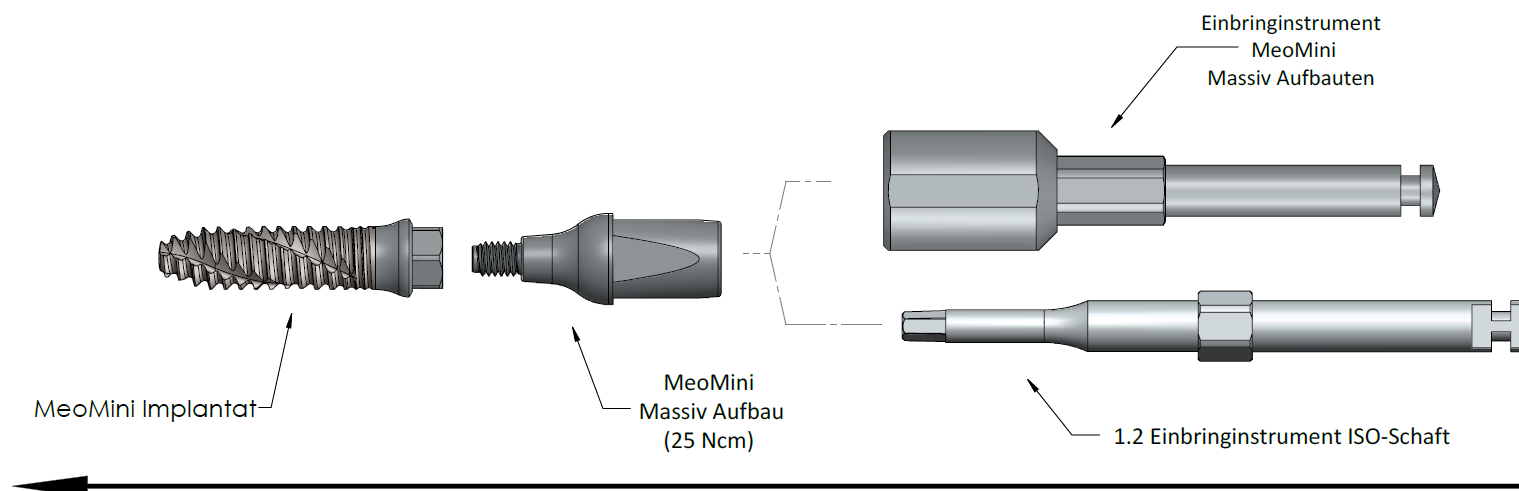


MEOMINI MASSIV AUFBAU – MEOMINI IMPLANTAT

## 3.1 MeoMini Massiv Aufbau – 1.2 Sechskantinstrument ISO-Schaft

### • Funktionsdarstellung •

Produktbeschreibung	REF	MeoMini Massiv Aufbau GH 1mm	MeoMini Massiv Aufbau GH 2mm	MeoMini Massiv Aufbau GH 3mm
		A-007-290401	A-007-290401	A-007-290401
1.2 Sechskantinstrument ISO-Schaft - 40mm	A-015-097077	✓	✓	✓
1.2 Sechskantinstrument ISO-Schaft - 29mm	A-015-097088	✓	✓	✓
1.2 Sechskantinstrument ISO-Schaft - 25mm	A-015-097099	✓	✓	✓
Einbringinstrument MeoMini Massiv Aufbau	A-015-500600	✓	✓	✓



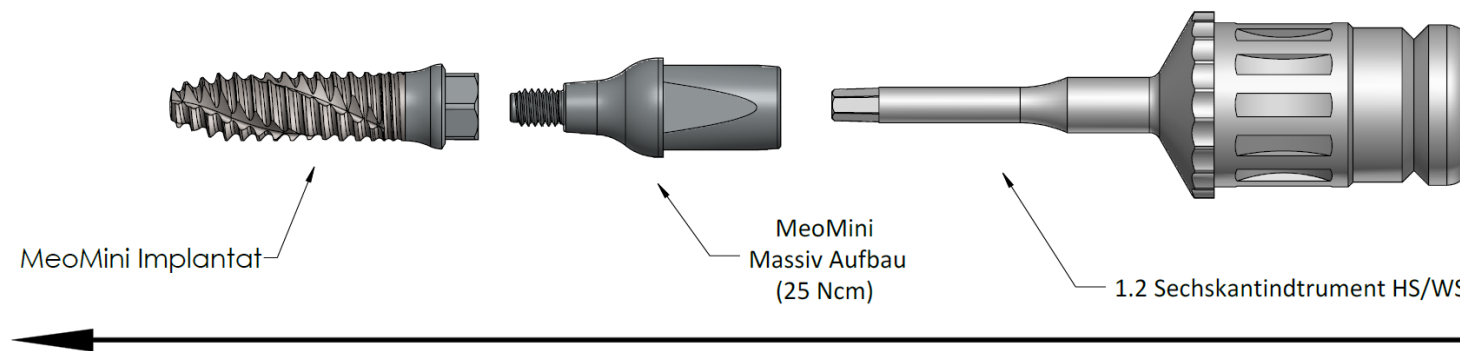
MEOMINI MASSIV AUFBAU – 1.2 SECHSKANTINSTRUMENT ISO-SCHAFT & EINBRINGINSTRUMENT MEOMINI MASSIV AUFBAU



## 3.2 MeoMini Massiv Aufbau – 1.2 Sechskantinstrument HS/RS

### • Funktionsdarstellung •

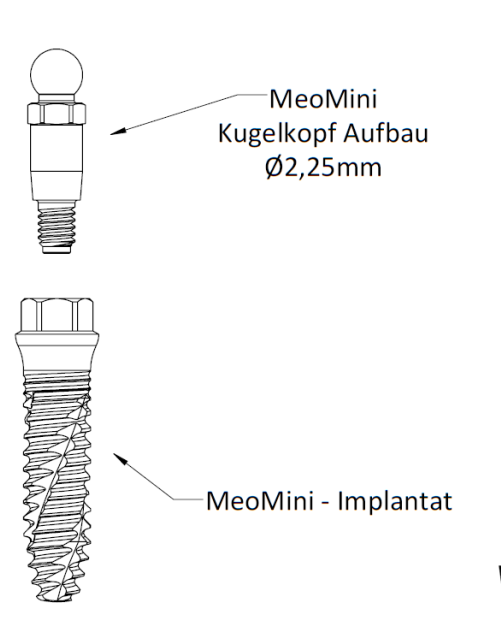
Produktbeschreibung	REF	MeoMini Massiv Aufbau GH 1mm	MeoMini Massiv Aufbau GH 2mm	MeoMini Massiv Aufbau GH 3mm
		A-007-290401	A-007-290401	A-007-290401
1.2 Sechskantinstrument HS/RS - 23mm	A-015-097023	✓	✓	✓
1.2 Sechskantinstrument HS/RS - 27mm	A-015-097025	✓	✓	✓
1.2 Sechskantinstrument HS/RS - 31mm	A-015-097027	✓	✓	✓



MEOMINI MASSIV AUFBAU – 1.2 SECHSKANTINSTRUMENT HS/RS

#### 4 MEOMINI KUGELKOPF AUFBAU – MEOMINI IMPLANTAT

Produktbeschreibung	REF	MeoMini Kugelkopf GH 1mm	MeoMini Kugelkopf GH 2mm	MeoMini Kugelkopf GH 3mm
		A-007-290001	A-007-290002	A-007-290003
MeoMini 2.9x8mm	S-001-350080	✓	✓	✓
MeoMini 2.9x10mm	S-001-350100	✓	✓	✓
MeoMini 2.9x12,5mm	S-001-350125	✓	✓	✓
MeoMini 2.9x15mm	S-001-350150	✓	✓	✓



MEOMINI KUGELKOPF AUFBAU – MEOMINI - IMPLANTAT

## 4.1 MeoMini Kugelkopf Aufbau – Einbringinstrument ISO-Schaft

• Funktionsdarstellung •

Produktbeschreibung	MeoMini Kugelkopf Aufbau Ø2,25mm - GH 2mm	MeoMini Kugelkopf GH 1mm	MeoMini Kugelkopf GH 2mm	MeoMini Kugelkopf GH 3mm
		A-007-290001	A-007-290002	A-007-290003
Einbringinstrument Kugelkopf Aufbau Ø2,25mm ISO-Schaft	A-015-290100	✓	✓	✓

